

HUB-2.1 lager gereedschap



HAMU
AUTOMATERIALEN

Gebruiksaanwijzing behorend bij:

AT4312

AT4311

AT4265

AT4268

AT4266

AT42631

AT4312U

AT4311U

AT4265U

AT4268U

AT4266U

AT42632

ALGEMENE INFORMATIE

- ❖ Lees voor gebruik eerst zorgvuldig en aandachtig de handleiding.
- ❖ Neem de veiligheid tijdens het werken in acht.
- ❖ Harrems Tools B.V. is niet aansprakelijk voor enig letsel aan personen of schade aan eigendommen ontstaan door ondeskundig gebruik, misbruik en/of verkeerd gebruik van het gereedschap, dan wel het negeren van de veiligheidsvoorschriften.
- ❖ Werk ten allen tijde conform de lokale arbeidswet- en regelgeving, veiligheidsvoorschriften en milieuregels.

VOOR UW VEILIGHEID

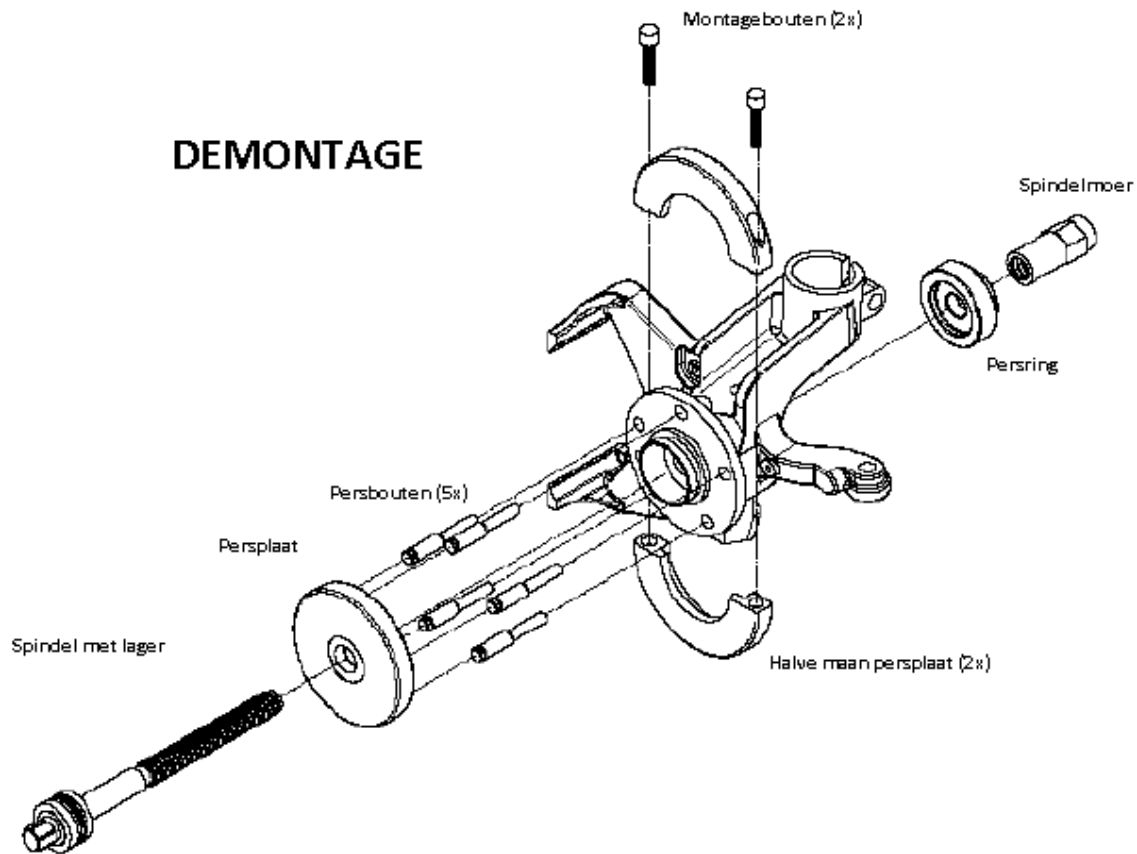
- ❖ Bewaar de gebruiksaanwijzing ten allen tijde bij de gereedschapset.
- ❖ Het is verboden zelf aanpassingen te doen aan de gereedschapset.
- ❖ Elke afwijking van het beoogde gebruik en /of een verkeerde toepassing van het gereedschap is niet toegestaan en zal worden beschouwd als oneigenlijk gebruik
- ❖ Deze gereedschapset werd ontwikkeld en geproduceerd volgens de techniek, normen en standaarden die gold ten tijde van de ontwikkeling en wordt als bedrijfszeker beschouwd. Toch kan de gereedschapset een gevaar vormen, wanneer het niet gebruikt wordt waarvoor het bedoeld is of in een on gepaste manier door niet-gekwalificeerd personeel. Zorg ervoor dat een ieder die met behulp van deze gereedschapset onderhoud gaat uitvoeren deze gebruiksaanwijzing aandachtig leest en alle verstrekte informatie volledig begrijpt alvorens de werkzaamheden aan te vangen.
- ❖ De operationele betrouwbaarheid kan alleen worden gewaarborgd, wanneer het gereedschap wordt gebruikt als bedoeld en in overeenstemming met de aanwijzingen in de gebruiksaanwijzing.
- ❖ Indien de gereedschapset beschadigd is of om andere redenen niet meer in goede conditie verkeerd dient u de set niet in gebruik te nemen. Controleer daarom regelmatig de staat van het gereedschap.
- ❖ Het gereedschap dient soepel te bewegen en onbeschadigd te zijn.
- ❖ Draag tijdens gebruik nauwsluitende en beschermende kleding.
- ❖ De gereedschapset is bedoeld voor demontage /monteren van wiellagers op personenauto's van de types zoals achterin deze handleiding weergegeven.
- ❖ Alleen bedoeld voor handmatig gebruik.
- ❖ Alle vorderingen tegen de fabrikant, importeur en /of zijn bevoegde agenten vanwege vervolgschade door onjuist gebruik van het gereedschap zijn ongeldig.
- ❖ Een persoonlijk letsel of materiële schade veroorzaakt door oneigenlijk gebruik zijn uitsluitend de verantwoordelijkheid van de eigenaar.

- ⚠ Zorg dat de spindel voor ieder gebruik ingevet is.
- ⚠ Tijdens bedrijf van de schroefspindel niet in het trekkende gedeelte grijpen, anders is er kans op ernstig letsel!



Grijp tijdens gebruik niet in het trekkend gereedschap!
Vet de draad van de spindel voor ieder gebruik in!

DEMONTAGE



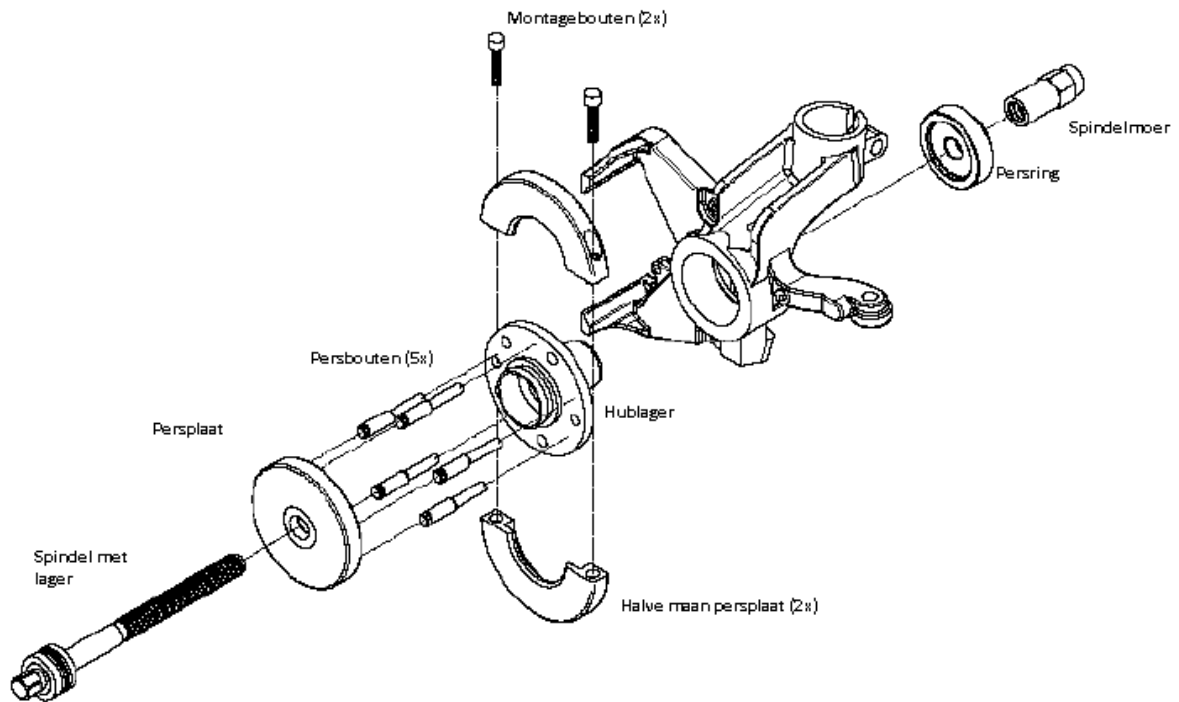
DEMONTAGE VAN HET WIELNAAFLAGER

- ❖ Monteer de 4 of 5* persbouten in de persplaat.
**Afhankelijk van het aantal gaten in de wielnaaf*
- ❖ Plaats de twee halve maan persplaten tegenover elkaar tussen de achterzijde van de wielnaafflens en de lagerbehuizing (fusee) en maak deze stevig vast met de 2 montagebouten.
- ❖ Steek de spindel met lager door de persplaat met de persbouten.
- ❖ Zet de spindel compleet met de drukplaat en gemonteerde persbouten op de buitenzijde van het wielnaaflager zodanig dat de persbouten in de ontvangende gaten van de wielnaaf steken en rusten op de twee halve maan persplaten.
- ❖ Monteer de persring op de spindel aan de binnenzijde van het lagerhuis en draai de spindelmoer handvast op de spindel.
- ❖ Draai de spindel rechtsonder en geef weerstand op de spindelmoer. Gebruik geen pneumatische gereedschappen.
- ❖ Na demontage van het wielnaaf lager dienen de gemonteerde onderdelen gedemonteerd te worden.



Grijp tijdens gebruik niet in het trekkend gereedschap!
Vet de draad van de spindel voor ieder gebruik in!

MONTAGE



MONTAGE VAN HET WIELNAAFLAGER

- ❖ Monteer de 4 of 5* persbouten in de persplaat.
**Afhankelijk van het aantal gaten in de wielnaaf*
- ❖ Plaats de twee halve maan persplaten tegenover elkaar tussen de achterzijde van de wielnaaf en de flensborgring en maak deze stevig vast met de 2 montagebouten.
- ❖ Zet de spindel met de persplaat en de geplaatste persbouten van buiten af op het wielnaaflager zodanig dat de persbouten in de tagaten van de wielnaaf steken en aan de voorzijde rusten op de twee halve maan persplaten.
- ❖ Zet het wielnaaflager met de gemonteerde persplaat en de spindel van buiten in het lagerhuis. Plaats tegelijkertijd de persring met de spindelmoer aan de binnenzijde van het lagerhuis (fusee) en draai de spindelmoer handvast op de spindel.
- ❖ Voordat het nieuwe wielnaaflager wordt gemonteerd, moet worden gecontroleerd dat het axiaal parallel en centrisch in de opening van het lagerhuis (fusee) staat.
- ❖ Draai de spindel rechtsom en geef weerstand op de spindelmoer. Gebruik geen pneumatische gereedschappen.
- ❖ Het wielnaaflager wordt nu langzaam in het lagerhuis (fusee) geperst.
- ❖ Na het monteren van het wielnaaflager dient u de gemonteerde onderdelen te demonteren.



Grijp tijdens gebruik niet in het trekkend gereedschap!
Vet de draad van de spindel voor ieder gebruik in!

ONDERHOUD EN REINIGING

Houd het gereedschap schoon.

Gebruik geen ontvetter of water voor het reinigen omdat deze kunnen leiden tot corrosie. Inspectie en reparatie mogen alleen worden uitgevoerd door gekwalificeerd personeel.

Gebruik alleen van de fabrikant originele reserveonderdelen.

Het gebruik van ongeschikte of defecte onderdelen kan leiden tot schade, storingen of totaal falen van het gereedschap.

Bij gebruik van niet goedgekeurde reserveonderdelen onderdelen vervalt alle garantie en aansprakelijkheid, alsmede alle vordering tot schadevergoeding tegen de fabrikant, importeur of zijn agenten, distributeurs en vertegenwoordigers.

Het gereedschap moet worden opgeslagen volgens de volgende voorwaarden

- ❖ Bewaar het gereedschap niet buiten.
- ❖ Houd het gereedschap op een droge en stofvrije plaats.
- ❖ Stel het gereedschap niet bloot aan vloeistoffen of agressieve stoffen.
- ❖ Opslagtemperatuur -10 tot +45 ° C.
- ❖ Relatieve luchtvochtigheid max. 60%.



Grijp tijdens gebruik niet in het trekkend gereedschap!
Vet de draad van de spindel voor ieder gebruik in!

MERK	TYPE	MOTOR TYPE	VANAF JAAR	T/M JAAR	OPMERKING	OPMERKING	Ø
AUDI	A2 1.2 TDI PD 3CIL.	MOT.ANY 1191CC 45KW	mei-01	okt-05	VOORZIJDE		62
AUDI	A2 1.4 16V.	MOT.AUA 1390CC 55KW	aug-00	jun-02	VOORZIJDE		72
AUDI	A2 1.4 16V.	MOT.BBY 1390CC 55KW	mei-02	okt-05	VOORZIJDE		72
AUDI	A2 1.4 TDI PD 3CIL.	MOT.AMF 1422CC 55KW	aug-00	okt-03	VOORZIJDE		72
AUDI	A2 1.4 TDI PD 3CIL.	MOT.BHC 1422CC 55KW	sep-03	okt-05	VOORZIJDE		72
AUDI	A2 1.4 TDI PD 3CIL.	MOT.ATL 1422CC 66KW	jan-04	okt-05	VOORZIJDE		72
AUDI	A2 1.6 FSI 16V.	MOT.BAD 1598CC 81KW	jul-02	okt-05	VOORZIJDE	CH.9N-2-000001-	72
FORD	C-MAX 1.6 16V.	HWDA/SHDA/SHDC 74KW	apr-07	okt-10	VOORZIJDE	-4/09	78
FORD	C-MAX 1.6 TDCI	G8DB 80KW	apr-07	okt-10	VOORZIJDE	-4/09	78
FORD	C-MAX 1.6 TDCI	HHDA 66KW	apr-07	mrt-10	VOORZIJDE	-4/09	78
FORD	C-MAX 1.6 TDCI	G8DC 74KW	apr-08	mrt-10	VOORZIJDE		78
FORD	C-MAX 1.6 TDCI	MTDA 74KW	jan-09	okt-10	VOORZIJDE		78
FORD	C-MAX 1.8 16V.	QQDB 92KW	apr-07	okt-10	VOORZIJDE		78
FORD	C-MAX 1.8 16V. FLEXIFUEL	Q7DA 92KW	apr-07	okt-10	VOORZIJDE	-4/09	78
FORD	C-MAX 1.8 TDCI	KKDA 85KW	apr-07	mrt-10	VOORZIJDE	-4/09	78
FORD	C-MAX 2.0 16V.	AODA/AODE 107KW	apr-07	okt-10	VOORZIJDE	-4/09	78
FORD	C-MAX 2.0 TDCI	G6DB/G6DG 100KW	apr-07	okt-10	VOORZIJDE	-4/09	78
FORD	C-MAX 2.0 TDCI	IXDA 81KW	feb-08	nov-09	VOORZIJDE	-4/09	78
FORD	FOCUS 1.4 16V.	ASDA/ASDB 59KW	okt-04	jan-08	VOORZIJDE		78
FORD	FOCUS 1.4 16V.	ASDA 59KW	jan-08	jan-11	VOORZIJDE		78
FORD	FOCUS 1.4 16V. SEDAN	ASDA/ASDB 59KW	dec-04	jan-08	VOORZIJDE		78
FORD	FOCUS 1.4 16V. SEDAN	ASDA 59KW	jan-08	jul-10	VOORZIJDE		78
FORD	FOCUS 1.4 16V. WAGON	ASDA/ASDB 59KW	okt-04	jan-08	VOORZIJDE		78
FORD	FOCUS 1.4 16V. WAGON	ASDA 59KW	jan-08	jan-11	VOORZIJDE		78
FORD	FOCUS 1.6 16V.	HWDA/HWDB 74KW	okt-04	jan-08	VOORZIJDE		78
FORD	FOCUS 1.6 16V.	SHDA 74KW	apr-07	jan-08	VOORZIJDE		78
FORD	FOCUS 1.6 16V.	SHDA/SHDC 74KW	jan-08		VOORZIJDE		78
FORD	FOCUS 1.6 16V. SEDAN	HWDA/HWDB 74KW	dec-04	jan-08	VOORZIJDE		78
FORD	FOCUS 1.6 16V. SEDAN	SHDA 74KW	mei-07	jan-08	VOORZIJDE		78
FORD	FOCUS 1.6 16V. SEDAN	SHDA 74KW	jan-08	dec-10	VOORZIJDE		78
FORD	FOCUS 1.6 16V. WAGON	HWDA/HWDB 74KW	okt-04	jan-08	VOORZIJDE		78
FORD	FOCUS 1.6 16V. WAGON	SHDA 74KW	mei-07	jan-08	VOORZIJDE		78
FORD	FOCUS 1.6 16V. WAGON	SHDA/SHDC 74KW	jan-08	jan-11	VOORZIJDE		78
FORD	FOCUS 1.6 16V.TDCI	G8DA/G8DB 80KW	okt-04	jan-08	VOORZIJDE		78



Grijp tijdens gebruik niet in het trekkend gereedschap!
Vet de draad van de spindel voor ieder gebruik in!

FORD	FOCUS 1.6 16V.TDCI	HHDA/HHDB 66KW	dec-04	jan-08	VOORZIJDE		78
FORD	FOCUS 1.6 16V.TDCI	G8DB/G8DD/G8DF 80KW	jan-08		VOORZIJDE		78
FORD	FOCUS 1.6 16V.TDCI	G8DC 74KW	jan-08	nov-09	VOORZIJDE		78
FORD	FOCUS 1.6 16V.TDCI	HHDA 66KW	jan-08	nov-09	VOORZIJDE		78
FORD	FOCUS 1.6 16V.TDCI	GPDA 66KW	sep-09		VOORZIJDE	-3/11	78
FORD	FOCUS 1.6 16V.TDCI SEDAN	G8DA/G8DB 80KW	dec-04	jan-08	VOORZIJDE		78
FORD	FOCUS 1.6 16V.TDCI SEDAN	HHDA/HHDB 66KW	dec-04	jan-08	VOORZIJDE		78
FORD	FOCUS 1.6 16V.TDCI SEDAN	G8DB/G8DD/G8DF 80KW	jan-08	dec-10	VOORZIJDE		78
FORD	FOCUS 1.6 16V.TDCI SEDAN	G8DC 74KW	jan-08	nov-09	VOORZIJDE		78
FORD	FOCUS 1.6 16V.TDCI SEDAN	HHDA 66KW	jan-08	nov-09	VOORZIJDE	-12/09	78



Grijp tijdens gebruik niet in het trekkend gereedschap!
Vet de draad van de spindel voor ieder gebruik in!

MERK	TYPE	MOTOR TYPE	VANAF JAAR	T/M JAAR	OPMERKING	OPMERKING	Ø
FORD	FOCUS 1.6 16V.TDCI WAGON	G8DA/G8DB 80KW	okt-04	jan-08	VOORZIJD		78
FORD	FOCUS 1.6 16V.TDCI WAGON	HHDA/HHDB 66KW	dec-04	jan-08	VOORZIJD		78
FORD	FOCUS 1.6 16V.TDCI WAGON	G8DB/G8DD 80KW	jan-08	jan-11	VOORZIJD		78
FORD	FOCUS 1.6 16V.TDCI WAGON	G8DC 74KW	jan-08	nov-09	VOORZIJD		78
FORD	FOCUS 1.6 16V.TDCI WAGON	HHDA 66KW	jan-08	nov-09	VOORZIJD		78
FORD	FOCUS 1.6 16V.TDCI WAGON	MTDA 74KW	jan-09	nov-09	VOORZIJD		78
FORD	FOCUS 1.6 16V.TDCI WAGON	GPDA 66KW	sep-09	jan-11	VOORZIJD	-12/09	78
FORD	FOCUS 1.6 16V.TI-VCT	HXDA/HXDB 85KW	okt-04	jan-08	VOORZIJD		78
FORD	FOCUS 1.6 16V.TI-VCT SED	HXDA/HXDB 85KW	dec-04	jan-08	VOORZIJD		78
FORD	FOCUS 1.6 16V.TI-VCT WAG	HXDA/HXDB 85KW	okt-04	jan-08	VOORZIJD		78
FORD	FOCUS 1.6 ECO TDCI WAGON	G8DB/G8DF 80KW	jan-08	jan-11	VOORZIJD		78
FORD	FOCUS 1.8 16V.	QQDB/Q7DA 92KW	mrt-06	jan-08	VOORZIJD		78
FORD	FOCUS 1.8 16V.	QQDB 92KW	jan-08		VOORZIJD		78
FORD	FOCUS 1.8 16V. SEDAN	QQDB/Q7DA 92KW	mrt-06	jan-08	VOORZIJD		78
FORD	FOCUS 1.8 16V. WAGON	QQDB/Q7DA 92KW	mrt-06	jan-08	VOORZIJD		78
FORD	FOCUS 1.8 16V. WAGON	QQDB 92KW	sep-09	jan-11	VOORZIJD		78
FORD	FOCUS 1.8 16V.FF. WAGON	Q7DA 92KW	jan-08	jan-11	VOORZIJD		78
FORD	FOCUS 1.8 16V.FFV	QQDB/Q7DA 92KW	jun-06	jan-08	VOORZIJD		78
FORD	FOCUS 1.8 16V.FFV WAGON	QQDB/Q7DA 92KW	jul-06	jan-08	VOORZIJD		78
FORD	FOCUS 1.8 16V.FLEXIFUEL	Q7DA 92KW	jan-08	jan-11	VOORZIJD		78
FORD	FOCUS 1.8 16V.TDCI	KKDA 85KW	mei-05	jan-08	VOORZIJD		78
FORD	FOCUS 1.8 16V.TDCI	KKDA 85KW	jan-08	nov-09	VOORZIJD		78
FORD	FOCUS 1.8 16V.TDCI SEDAN	KKDA 85KW	mei-05	jan-08	VOORZIJD		78
FORD	FOCUS 1.8 16V.TDCI WAGON	KKDA 85KW	mei-05	jan-08	VOORZIJD		78
FORD	FOCUS 1.8 16V.TDCI WAGON	KKDA 85KW	jan-08	nov-09	VOORZIJD		78
FORD	FOCUS 2.0 16V.	AODA/AODB 107KW	okt-04	jan-08	VOORZIJD		78
FORD	FOCUS 2.0 16V.	AODA/AODE 107KW	jan-08	jan-11	VOORZIJD		78
FORD	FOCUS 2.0 16V. SEDAN	AODA/AODB 107KW	dec-04	jan-08	VOORZIJD		78
FORD	FOCUS 2.0 16V. SEDAN	AODA/AODE 107KW	jan-08	dec-10	VOORZIJD		78
FORD	FOCUS 2.0 16V. WAGON	AODA/AODB 107KW	okt-04	jan-08	VOORZIJD		78



Grijp tijdens gebruik niet in het trekkend gereedschap!
Vet de draad van de spindel voor ieder gebruik in!

FORD	FOCUS 2.0 16V. WAGON	AODA/AODE 107KW	jan-08	jan-11	VOORZIJD		78
FORD	FOCUS 2.0 16V.TDCI	G6DA/G6DB/G6DD 100KW	okt-04	jan-08	VOORZIJD		78
FORD	FOCUS 2.0 16V.TDCI	G6DB/G6DG 100KW	jan-08	jan-11	VOORZIJD		78
FORD	FOCUS 2.0 16V.TDCI	IXDA 81KW	mei-08	nov-09	VOORZIJD		78
MERK	TYPE	MOTOR TYPE	VANAF JAAR	T/M JAAR	OPMERKING	OPMERKING	Ø
FORD	FOCUS 2.0 16V.TDCI SEDAN	G6DA/G6DB/G6DD 100KW	dec-04	jan-08	VOORZIJD		78
FORD	FOCUS 2.0 16V.TDCI SEDAN	G6DB/G6DG 100KW	jan-08	dec-10	VOORZIJD		78
FORD	FOCUS 2.0 16V.TDCI SEDAN	IXDA 81KW	mei-08	dec-10	VOORZIJD		78
FORD	FOCUS 2.0 16V.TDCI WAGON	G6DA/G6DB/G6DD 100KW	okt-04	jan-08	VOORZIJD		78
FORD	FOCUS 2.0 16V.TDCI WAGON	G6DB/G6DG 100KW	jan-08	jan-11	VOORZIJD		78
FORD	FOCUS 2.0 16V.TDCI WAGON	IXDA 81KW	mei-08	nov-09	VOORZIJD		78
FORD	FOCUS 2.5 20V.ST	HYDA 166KW	okt-05	jan-08	VOORZIJD		78
FORD	FOCUS 2.5 20V.ST	HYDA 166KW	jan-08	jan-11	VOORZIJD		78
FORD	FOCUS 2.5 20V.TURBO RS	JZDA 224KW	mrt-09	jul-10	VOORZIJD		78
FORD	FOCUS CC 1.6 16V.	HWDA/HWDB 74KW	dec-06	mrt-08	VOORZIJD		78
FORD	FOCUS CC 1.6 16V.	SHDA 74KW	aug-07	mrt-08	VOORZIJD		78
FORD	FOCUS CC 1.6 16V.	SHDA/SHDC 74KW	mrt-08		VOORZIJD		78
FORD	FOCUS CC 2.0 16V.	AODA/AODB 107KW	dec-06	mrt-08	VOORZIJD		78
FORD	FOCUS CC 2.0 16V.	AODA/AODE 107KW	mrt-08		VOORZIJD		78
FORD	FOCUS CC 2.0 16V.TDCI	G6DA/G6DB/G6DD 100KW	dec-06	mrt-08	VOORZIJD		78
FORD	FOCUS CC 2.0 16V.TDCI	G6DB 100KW	mrt-08	aug-10	VOORZIJD		78
FORD	FOCUS C-MAX 1.6 16V.	HWDA/HWDB 74KW	sep-03	apr-07	VOORZIJD		78
FORD	FOCUS C-MAX 1.6 16V.TI	HXDA 85KW	jul-04	apr-07	VOORZIJD		78
FORD	FOCUS C-MAX 1.6 TDCI	G8DA/G8DB 80KW	sep-03	apr-07	VOORZIJD		78
FORD	FOCUS C-MAX 1.6 TDCI	HHDA/HHDB 66KW	mrt-05	apr-07	VOORZIJD		78
FORD	FOCUS C-MAX 1.8 16V.	CSDA/CSDB 88KW	sep-03	apr-04	VOORZIJD		78
FORD	FOCUS C-MAX 1.8 16V.	QQDA/QQDB/Q7DA 92KW	apr-04	apr-07	VOORZIJD		78
FORD	FOCUS C-MAX 1.8 16V.FFV	QQDB/Q7DA 92KW	feb-06	apr-07	VOORZIJD		78
FORD	FOCUS C-MAX 1.8 TDCI	KKDA 85KW	mrt-05	apr-07	VOORZIJD		78
FORD	FOCUS C-MAX 2.0 16V.	AODA/AODB 107KW	apr-04	apr-07	VOORZIJD		78
FORD	FOCUS C-MAX 2.0 TDCI	G6DA/G6DB/G6DD 100KW	apr-03	apr-07	VOORZIJD		78
JEEP	GRAND- CHEROKEE 3.0 CRD	MOT.VM23D 2987CC 177KW	apr-11		VOORZIJD	-12/09	78
MAZDA	3 1.4 16V. HATCHB.	MOT.ZJ 1349CC 62KW	okt-03	sep-06	VOORZIJD	-12/04	78
MAZDA	3 1.6 16V. HATCHB.	MOT.Z6 1598CC 77KW	okt-03	sep-06	VOORZIJD	-12/04	78



Grijp tijdens gebruik niet in het trekkend gereedschap!
Vet de draad van de spindel voor ieder gebruik in!

MAZDA	3 1.6 16V. SEDAN	MOT.Z6 1598CC 77KW	okt-03	sep-06	VOORZIJD	-12/04	78
MAZDA	3 1.6 16V.CDVI HATCHB.	MOT.Y6 1560CC 81KW	okt-03	sep-06	VOORZIJD	-12/04	78
MAZDA	3 1.6 16V.CDVI SEDAN	MOT.Y6 1560CC 81KW	okt-03	sep-06	VOORZIJD	-12/04	78
MAZDA	3 2.0 16V. HATCHB.	MOT.LF 1999CC 110KW	okt-03	sep-06	VOORZIJD	-12/04	78
MAZDA	3 2.0 16V. HATCHB.	MOT.LF 1999CC 110KW	mei-09		VOORZIJD	1/10-	78
MAZDA	3 2.0 16V. SEDAN	MOT.LF 1999CC 110KW	okt-03	sep-06	VOORZIJD	-12/04	78
MAZDA	5 1.6 CiTD	MOT.Y6 1560CC 85KW	okt-10		VOORZIJD		78
MAZDA	5 1.8 16V.	MOT.L8 1798CC 85KW	okt-10		VOORZIJD		78
MAZDA	5 2.0 16V.DISI	MOT.LF 1998CC 110KW	okt-10		VOORZIJD		78
SEAT	CORDOBA 1.2 12V.	MOT.AZQ 1198CC 47KW	jan-03	dec-04	VOORZIJD	CH.9N-2-000001-	72
SEAT	CORDOBA 1.2 12V.	MOT.BME 1198CC 47KW	dec-04	mrt-06	VOORZIJD		72
SEAT	CORDOBA 1.2 12V.	MOT.BXV 1198CC 51KW	jun-06	jun-08	VOORZIJD		72
SEAT	CORDOBA 1.4 16V.	MOT.BBY 1390CC 55KW	jan-03	jul-04	VOORZIJD	CH.9N-2-000001-	72
MERK	TYPE	MOTOR TYPE	VANAF JAAR	T/M JAAR	OPMERKING	OPMERKING	Ø
SEAT	CORDOBA 1.4 16V.	MOT.BBZ 1390CC 74KW	jan-03	mrt-06	VOORZIJD	CH.9N-2-000001-	72
SEAT	CORDOBA 1.4 16V.	MOT.BKY 1390CC 55KW	jul-04	mrt-06	VOORZIJD	CH.9N-2-000001-	72
SEAT	CORDOBA 1.4 16V.	MOT.BBZ 1390CC 74KW	mrt-06	jan-07	VOORZIJD		72
SEAT	CORDOBA 1.4 16V.	MOT.BKY 1390CC 55KW	mrt-06	feb-08	VOORZIJD		72
SEAT	CORDOBA 1.4 16V.	MOT.BXW 1390CC 63KW	jun-06	okt-09	VOORZIJD		72
SEAT	CORDOBA 1.4 TDI PD	MOT.AMF 1422CC 55KW	jan-03	sep-05	VOORZIJD	CH.9N-2-000001-	72
SEAT	CORDOBA 1.4 TDI PD	MOT.BNM 1422CC 51KW	sep-05	mrt-06	VOORZIJD		72
SEAT	CORDOBA 1.4 TDI PD	MOT.BNM 1422CC 51KW	mrt-06	jun-08	VOORZIJD		72
SEAT	CORDOBA 1.4 TDI PD	MOT.BNV 1422CC 58KW	mrt-06	apr-09	VOORZIJD		72
SEAT	CORDOBA 1.4 TDI PD	MOT.BMS 1422CC 59KW	jul-06	apr-09	VOORZIJD		72
SEAT	CORDOBA 1.6 16V.	MOT.BTS 1598CC 77KW	jan-07	feb-08	VOORZIJD		72
SEAT	CORDOBA 1.9 SDI	MOT.ASY 1896CC 47KW	jan-03	sep-05	VOORZIJD	CH.9N-2-000001-	72
SEAT	CORDOBA 1.9 TDI PD	MOT.ASZ 1896CC 96KW	jan-03	mrt-06	VOORZIJD	CH.9N-2-000001-	72
SEAT	CORDOBA 1.9 TDI PD	MOT.ATD 1896CC 74KW	jan-03	mrt-06	VOORZIJD	CH.9N-2-000001-	72
SEAT	CORDOBA 1.9 TDI PD	MOT.AXR 1896CC 74KW	jun-05	mrt-06	VOORZIJD		72
SEAT	CORDOBA 1.9 TDI PD	MOT.BLT 1896CC 96KW	jun-05	mrt-06	VOORZIJD		72
SEAT	CORDOBA 1.9 TDI PD	MOT.ASZ 1896CC 96KW	mrt-06	jun-06	VOORZIJD		72
SEAT	CORDOBA 1.9 TDI PD	MOT.ATD 1896CC 74KW	mrt-06	dec-06	VOORZIJD		72
SEAT	CORDOBA 1.9 TDI PD	MOT.AXR 1896CC 74KW	mrt-06	apr-09	VOORZIJD		72
SEAT	CORDOBA 1.9 TDI PD	MOT.BLT 1896CC 96KW	mrt-06	jun-08	VOORZIJD		72
SEAT	CORDOBA 2.0	MOT.AZL 1984CC 85KW	jun-03	jan-05	VOORZIJD	CH.9N-2-000001-	72
SEAT	IBIZA 1.0	MOT.ALD 999CC	okt-99	mei-	VOORZIJD	CH.6L2000001-	72



Grijp tijdens gebruik niet in het trekkend gereedschap!
Vet de draad van de spindel voor ieder gebruik in!

		37KW		02			
SEAT	IBIZA 1.0	MOT.ANV 999CC 37KW	okt-99	jul-00	VOORZIJD	CH.6L2000001-	72
SEAT	IBIZA 1.0	MOT.AUC 999CC 37KW	jul-00	mei-02	VOORZIJD	CH.6L2000001-	72
SEAT	IBIZA 1.2 12V.	MOT.AZQ 1198CC 47KW	mei-02	jan-05	VOORZIJD	CH.6L-2-000001-	72
SEAT	IBIZA 1.2 12V.	MOT.BME 1198CC 47KW	dec-04	mrt-06	VOORZIJD	CH.6L-2-000001-	72
SEAT	IBIZA 1.2 12V.	MOT.BME 1198CC 47KW	mrt-06	jul-06	VOORZIJD	CH.6L-2-000001-	72
SEAT	IBIZA 1.2 12V.	MOT.BXV 1198CC 51KW	jun-06	jul-09	VOORZIJD	CH.6L-2-000001-	72
SEAT	IBIZA 1.2 12V.	MOT.BZG 1198CC 51KW	mei-08	jun-10	VOORZIJD	-6/09	72
SEAT	IBIZA 1.2 12V.	MOT.CGPA 1198CC 51KW	jul-09		VOORZIJD	-6/10	72
SEAT	IBIZA 1.2 12V.	MOT.CGPA 1198CC 44KW	aug-09		VOORZIJD		72
SEAT	IBIZA 1.2 16V.TSI	MOT.CBZB 1197CC 77KW	okt-10		VOORZIJD		72
SEAT	IBIZA 1.2 16V.TSI ECO	MOT.CBZB 1197CC 77KW	okt-10		VOORZIJD		72
SEAT	IBIZA 1.2 TDI CR	MOT.CFWA 1199CC 55KW	jun-10		VOORZIJD		72
SEAT	IBIZA 1.2 TDI CR ECO	MOT.CFWA 1199CC 55KW	jun-10		VOORZIJD		72
SEAT	IBIZA 1.4	MOT.AKK 1390CC 44KW	okt-99	mei-02	VOORZIJD	CH.6L2000001-	72
SEAT	IBIZA 1.4	MOT.ANW 1390CC 44KW	okt-99	aug-00	VOORZIJD	CH.6L2000001-	72
SEAT	IBIZA 1.4	MOT.AUD 1390CC 44KW	jun-00	mei-02	VOORZIJD	CH.6L2000001-	72
SEAT	IBIZA 1.4 16V.	MOT.APE 1390CC 55KW	okt-99	okt-00	VOORZIJD	CH.6L2000001-	72
SEAT	IBIZA 1.4 16V.	MOT.AQQ 1390CC 74KW	okt-99	jan-01	VOORZIJD	CH.6L2000001-	72
SEAT	IBIZA 1.4 16V.	MOT.AUA 1390CC 55KW	okt-00	mei-02	VOORZIJD	CH.6L2000001-	72
SEAT	IBIZA 1.4 16V.	MOT.AUB 1390CC 74KW	jan-01	mei-02	VOORZIJD	CH.6L2000001-	72
SEAT	IBIZA 1.4 16V.	MOT.AUB 1390CC 74KW	mei-02	sep-02	VOORZIJD	CH.6L-2-000001-	72
SEAT	IBIZA 1.4 16V.	MOT.BBY 1390CC 55KW	mei-02	jul-04	VOORZIJD	CH.6L-2-000001-	72
SEAT	IBIZA 1.4 16V.	MOT.BBZ 1390CC 74KW	mei-02	mrt-06	VOORZIJD	CH.9N-2-000001-	72
MERK	TYPE	MOTOR TYPE	VANAF JAAR	T/M JAAR	OPMERKING	OPMERKING	Ø
SEAT	IBIZA 1.4 16V.	MOT.BKY 1390CC 55KW	jul-04	mrt-06	VOORZIJD	CH.9N-2-000001-	72
SEAT	IBIZA 1.4 16V.	MOT.BBZ 1390CC 74KW	mrt-06	jun-08	VOORZIJD	CH.6L-2-000001-	72
SEAT	IBIZA 1.4 16V.	MOT.BKY 1390CC 55KW	mrt-06	jun-08	VOORZIJD	CH.6L-2-000001-	72
SEAT	IBIZA 1.4 16V.	MOT.BXW 1390CC 63KW	jun-06	jul-09	VOORZIJD	CH.6L-2-000001-	72
SEAT	IBIZA 1.4 16V.	MOT.BXW 1390CC 63KW	mei-08	jun-10	VOORZIJD		72
SEAT	IBIZA 1.4 16V.	MOT.CGGB 1390CC 63KW	jun-10		VOORZIJD		72
SEAT	IBIZA 1.4 16V.TSI FR	MOT.CAVF 1390CC 110KW	nov-09		VOORZIJD	-6/10	72
SEAT	IBIZA 1.4 TDI PD	MOT.AMF 1422CC 55KW	jan-03	sep-05	VOORZIJD	CH.9N-2-000001-	72
SEAT	IBIZA 1.4 TDI PD	MOT.BNV 1422CC 58KW	jun-05	feb-06	VOORZIJD	CH.6L-2-000001-	72
SEAT	IBIZA 1.4 TDI PD	MOT.BNM 1422CC 51KW	sep-05	mrt-06	VOORZIJD	CH.6L-2-000001-	72
SEAT	IBIZA 1.4 TDI PD	MOT.BNM 1422CC 51KW	mrt-06	jul-09	VOORZIJD	CH.6L-2-000001-	72



Grijp tijdens gebruik niet in het trekkend gereedschap!
Vet de draad van de spindel voor ieder gebruik in!

SEAT	IBIZA 1.4 TDI PD	MOT.BNV 1422CC 58KW	mrt-06	jul-09	VOORZIJDE	CH.6L-2-000001-	72
SEAT	IBIZA 1.4 TDI PD	MOT.BMS 1422CC 59KW	jun-06	jul-09	VOORZIJDE	CH.6L-2-000001-	72
SEAT	IBIZA 1.4 TDI PD ECO	MOT.BMS 1422CC 59KW	dec-07	jun-08	VOORZIJDE	CH.6L-2-000001-	72
SEAT	IBIZA 1.4 TDI PD PDF	MOT.BMS 1422CC 59KW	aug-08	jun-10	VOORZIJDE	-6/09	72
SEAT	IBIZA 1.4 TDI PD PDF ECO	MOT.BMS 1422CC 59KW	jan-09	jun-10	VOORZIJDE	-6/10	72
SEAT	IBIZA 1.6	MOT.AEH 1595CC 74KW	okt-99	jun-00	VOORZIJDE	CH.6L-2-000001-	72
SEAT	IBIZA 1.6	MOT.AKL 1595CC 74KW	okt-99	feb-01	VOORZIJDE	CH.6L2000001-	72
SEAT	IBIZA 1.6	MOT.ALM 1598CC 55KW	okt-99	feb-01	VOORZIJDE	CH.6L2000001-	72
SEAT	IBIZA 1.6	MOT.APF 1595CC 74KW	okt-99	feb-01	VOORZIJDE	CH.6L2000001-	72
SEAT	IBIZA 1.6	MOT.AUR 1595CC 74KW	nov-00	mei-02	VOORZIJDE	CH.6L-2-000001-	72
SEAT	IBIZA 1.6 16V.	MOT.BTS 1598CC 77KW	jan-07	jul-09	VOORZIJDE	CH.6L-2-000001-	72
SEAT	IBIZA 1.6 16V.	MOT.BTS 1598CC 77KW	jun-08	jun-10	VOORZIJDE		72
SEAT	IBIZA 1.6 TDI CR	MOT.CAYB 1598CC 66KW	jul-09		VOORZIJDE	-6/10	72
SEAT	IBIZA 1.6 TDI CR	MOT.CAYC 1598CC 77KW	nov-09		VOORZIJDE		72
SEAT	IBIZA 1.8 20V.T	MOT.BJX 1781CC 110KW	mrt-04	mrt-06	VOORZIJDE	CH.9N-2-000001-	72
SEAT	IBIZA 1.8 20V.T CUPRA	MOT.AQX 1781CC 115KW	okt-99	sep-00	VOORZIJDE	CH.6L-2-000001-	72
SEAT	IBIZA 1.8 20V.T CUPRA	MOT.AYP 1781CC 115KW	sep-00	mei-02	VOORZIJDE	CH.6L-2-000001-	72
SEAT	IBIZA 1.8 20V.T CUPRA	MOT.BBU 1781CC 132KW	mrt-06	jun-08	VOORZIJDE	CH.6L-2-000001-	72
SEAT	IBIZA 1.8 20V.T CUPRA R	MOT.AYP 1781CC 132KW	feb-01	mei-02	VOORZIJDE	CH.6L-2-000001-	72
SEAT	IBIZA 1.8 20V.T CUPRA R	MOT.BBU 1781CC 132KW	jun-04	mrt-06	VOORZIJDE	CH.9N-2-000001-	72
SEAT	IBIZA 1.8 20V.T FR	MOT.BJX 1781CC 110KW	mrt-06	jun-08	VOORZIJDE	CH.6L-2-000001-	72
SEAT	IBIZA 1.9 SDI	MOT.AGP 1896CC 50KW	okt-99	mei-02	VOORZIJDE	CH.6L-2-000001-	72
SEAT	IBIZA 1.9 SDI	MOT.ASY 1896CC 47KW	mei-02	sep-05	VOORZIJDE	CH.6L-2-000001-	72
SEAT	IBIZA 1.9 TDI PD	MOT.ASZ 1896CC 96KW	mei-02	mrt-06	VOORZIJDE	CH.6L-2-000001-	72
SEAT	IBIZA 1.9 TDI PD	MOT.ATD 1896CC 74KW	mei-02	mrt-06	VOORZIJDE	CH.6L-2-000001-	72
SEAT	IBIZA 1.9 TDI PD	MOT.AXR 1896CC 74KW	jun-05	mrt-06	VOORZIJDE	CH.6L-2-000001-	72
SEAT	IBIZA 1.9 TDI PD	MOT.BLT 1896CC 96KW	jun-05	mrt-06	VOORZIJDE	CH.6L-2-000001-	72
SEAT	IBIZA 1.9 TDI PD	MOT.ATD 1896CC 74KW	mrt-06	jul-06	VOORZIJDE	CH.6L-2-000001-	72
SEAT	IBIZA 1.9 TDI PD	MOT.AXR 1896CC 74KW	mrt-06	jul-09	VOORZIJDE	CH.6L-2-000001-	72
SEAT	IBIZA 1.9 TDI PD	MOT.BMT 1896CC 74KW	jan-07	jul-09	VOORZIJDE	CH.6L-2-000001-	72
SEAT	IBIZA 1.9 TDI PD CUPRA	MOT.BPX 1896CC 118KW	jun-04	mrt-06	VOORZIJDE	CH.9N-2-000001-	72
SEAT	IBIZA 1.9 TDI PD CUPRA	MOT.BPX 1896CC 118KW	mrt-06	jul-06	VOORZIJDE	CH.6L-2-000001-	72
SEAT	IBIZA 1.9 TDI PD CUPRA	MOT.BUK 1896CC 118KW	jul-06	feb-08	VOORZIJDE	CH.6L-2-000001-	72
SEAT	IBIZA 1.9 TDI PD FR	MOT.ASZ 1896CC 96KW	mrt-06	jul-06	VOORZIJDE	CH.6L-2-000001-	72
MERK	TYPE	MOTOR TYPE	VANAF JAAR	T/M JAAR	OPMERKING	OPMERKING	Ø
SEAT	IBIZA 1.9 TDI PD	MOT.BLT 1896CC	mrt-06	jun-	VOORZIJDE	CH.6L-2-000001-	72



Grijp tijdens gebruik niet in het trekkend gereedschap!
Vet de draad van de spindel voor ieder gebruik in!

	FR	96KW		08			
SEAT	IBIZA 1.9 TDI PD PDF	MOT.BLS 1896CC 77KW	mei-08	nov-09	VOORZIJD		72
SEAT	IBIZA 1.9 TDI PD PDF	MOT.BXJ 1896CC 66KW	aug-08	jul-09	VOORZIJD		72
SEAT	IBIZA 2.0	MOT.AZL 1984CC 85KW	aug-03	jan-05	VOORZIJD	CH.9N-2-000001-	72
SEAT	IBIZA 2.0 TDI CR FR	MOT.CFHD 1968CC 105KW	mrt-10		VOORZIJD		72
SEAT	IBIZA SC 1.2 12V.	MOT.BZG 1198CC 51KW	sep-08	jun-10	VOORZIJD	-6/09	72
SEAT	IBIZA SC 1.2 12V.	MOT.CGPA 1198CC 51KW	jul-09		VOORZIJD	-6/10	72
SEAT	IBIZA SC 1.2 12V.	MOT.CGPB 1198CC 44KW	aug-09		VOORZIJD	-6/10	72
SEAT	IBIZA SC 1.2 16V.TSI	MOT.CBZB 1197CC 77KW	okt-10		VOORZIJD		72
SEAT	IBIZA SC 1.2 16V.TSI ECO	MOT.CBZB 1197CC 77KW	okt-10		VOORZIJD		72
SEAT	IBIZA SC 1.2 TDI CR	MOT.CFWA 1199CC 55KW	jun-10		VOORZIJD		72
SEAT	IBIZA SC 1.2 TDI CR ECO	MOT.CFWA 1199CC 55KW	jun-10		VOORZIJD		72
SEAT	IBIZA SC 1.4 16V.	MOT.BXW 1390CC 63KW	sep-08	jun-10	VOORZIJD		72
SEAT	IBIZA SC 1.4 16V.	MOT.CGGB 1390CC 63KW	jun-10		VOORZIJD		72
SEAT	IBIZA SC 1.4 16V.CUPRA	MOT.CAVE 1390CC 132KW	nov-09		VOORZIJD	-6/10	72
SEAT	IBIZA SC 1.4 16V.TSI FR	MOT.CAVF 1390CC 110KW	nov-09		VOORZIJD	-6/10	72
SEAT	IBIZA SC 1.4 TDI PD ECO	MOT.BMS 1422CC 59KW	jan-09	jun-10	VOORZIJD	-6/10	72
SEAT	IBIZA SC 1.4 TDI PD PDF	MOT.BMS 1422CC 59KW	sep-08	jun-10	VOORZIJD	-6/09	72
SEAT	IBIZA SC 1.6 16V.	MOT.BTS 1598CC 77KW	sep-08	jun-10	VOORZIJD		72
SEAT	IBIZA SC 1.6 TDI CR	MOT.CAYB 1598CC 66KW	jul-09		VOORZIJD	-6/10	72
SEAT	IBIZA SC 1.6 TDI CR	MOT.CAYC 1598CC 77KW	nov-09		VOORZIJD		72
SEAT	IBIZA SC 1.9 TDI PD PDF	MOT.BLS 1896CC 77KW	sep-08	nov-09	VOORZIJD	-6/09	72
SEAT	IBIZA SC 1.9 TDI PD PDF	MOT.BXJ 1896CC 66KW	sep-08	jul-09	VOORZIJD		72
SEAT	IBIZA SC 2.0 TDI CR FR	MOT.CFHD 1968CC 105KW	mrt-10		VOORZIJD		72
SEAT	IBIZA ST 1.2 12V.	MOT.CGPA 1198CC 51KW	jun-10		VOORZIJD		72
SEAT	IBIZA ST 1.2 12V.	MOT.CGPB 1198CC 44KW	jun-10		VOORZIJD		72
SEAT	IBIZA ST 1.2 16V.TSI	MOT.CBZB 1197CC 77KW	okt-10		VOORZIJD		72
SEAT	IBIZA ST 1.2 16V.TSI ECO	MOT.CBZB 1197CC 77KW	okt-10		VOORZIJD		72
SEAT	IBIZA ST 1.2 TDI CR	MOT.CFWA 1199CC 55KW	jul-10		VOORZIJD		72
SEAT	IBIZA ST 1.2 TDI CR ECO	MOT.CFWA 1199CC 55KW	jul-10		VOORZIJD		72
SEAT	IBIZA ST 1.4 16V.	MOT.CGGB 1390CC 63KW	mei-10		VOORZIJD		72
SEAT	IBIZA ST 1.6 TDI CR	MOT.CAYB 1598CC 66KW	mei-10		VOORZIJD		72
SEAT	IBIZA ST 1.6 TDI CR	MOT.CAYC 1598CC 77KW	mei-10		VOORZIJD		72
SKODA	FABIA 1.0	MOT.AQV 997CC 37KW		nov-00	VOORZIJD		66
SKODA	FABIA 1.0	MOT.AQV 997CC 37KW		nov-00	VOORZIJD	MET STUURBEKR.	72
SKODA	FABIA 1.0	MOT.ARV 997CC 37KW		nov-00	VOORZIJD		66



Grijp tijdens gebruik niet in het trekkend gereedschap!
Vet de draad van de spindel voor ieder gebruik in!

SKODA	FABIA 1.0	MOT.ARV 997CC 37KW		nov-00	VOORZIJD	MET STUURBEKR.	72	
SKODA	FABIA 1.0	MOT.ATY 997CC 37KW		nov-00	VOORZIJD		66	
SKODA	FABIA 1.0	MOT.ATY 997CC 37KW		nov-00	VOORZIJD	MET STUURBEKR.	72	
SKODA	FABIA 1.2 6V.	MOT.AWY 1198CC 40KW	aug-02	jun-04	VOORZIJD		66	
SKODA	FABIA 1.2 6V.	MOT.AWY 1198CC 40KW	aug-02	jun-04	VOORZIJD	MET STUURBEKR.	72	
SKODA	FABIA 1.2 6V.	MOT.BMD 1198CC 40KW	jun-04	aug-04	VOORZIJD		66	
SKODA	FABIA 1.2 6V.	MOT.BMD 1198CC 40KW	jun-04	aug-04	VOORZIJD	MET STUURBEKR.	72	
SKODA	FABIA 1.2 6V.	MOT.BMD 1198CC 40KW	aug-04	apr-07	VOORZIJD		66	
SKODA	FABIA 1.2 6V.	MOT.BMD 1198CC 40KW	aug-04	apr-07	VOORZIJD	MET STUURBEKR.	72	
MERK	TYPE	MOTOR TYPE	VANAF JAAR	T/M JAAR	OPMERKING	OPMERKING	Ø	
SKODA	FABIA 1.2 6V.HTP	MOT.BBM 1198CC 44KW	apr-07	jul-09	VOORZIJD	TBV 256MM SCHIIF	72	
SKODA	FABIA 1.2 6V.HTP	MOT.BBM 1198CC 44KW	apr-07	jul-09	VOORZIJD	TBV 239MM SCHIIF	72	
SKODA	FABIA 1.2 6V.HTP	MOT.CHFA 1198CC 44KW	jul-09	apr-10	VOORZIJD	SCHIIF	DIAM.256/288MM	72
SKODA	FABIA 1.2 6V.HTP	MOT.CHFA 1198CC 44KW	jul-09	apr-10	VOORZIJD	SCHIIF	DIAM. 239MM	72
SKODA	FABIA 1.2 12V.	MOT.AZQ 1198CC 47KW	feb-03	aug-04	VOORZIJD		66	
SKODA	FABIA 1.2 12V.	MOT.AZQ 1198CC 47KW	feb-03	aug-04	VOORZIJD	MET STUURBEKR.	72	
SKODA	FABIA 1.2 12V.	MOT.AZQ 1198CC 47KW	aug-04	jan-05	VOORZIJD		66	
SKODA	FABIA 1.2 12V.	MOT.AZQ 1198CC 47KW	aug-04	jan-05	VOORZIJD	MET STUURBEKR.	72	
SKODA	FABIA 1.2 12V.	MOT.BME 1198CC 47KW	jan-05	apr-07	VOORZIJD		66	
SKODA	FABIA 1.2 12V.	MOT.BME 1198CC 47KW	jan-05	apr-07	VOORZIJD	MET STUURBEKR.	72	
SKODA	FABIA 1.2 12V.HTP	MOT.BZG 1198CC 51KW	apr-07	jul-09	VOORZIJD	-10/08	72	
SKODA	FABIA 1.2 12V.HTP	MOT.CGPA 1198CC 51KW	jul-09	apr-10	VOORZIJD	SCHIIF	DIAM.256/288MM	72
SKODA	FABIA 1.2 12V.HTP	MOT.CGPA 1198CC 51KW	jul-09	apr-10	VOORZIJD	SCHIIF	DIAM. 239MM	72
SKODA	FABIA 1.2 HTP 12V.	MOT.CGPA 1198CC 51KW	apr-10		VOORZIJD	SCHIIF	DIAM.256/288MM	72
SKODA	FABIA 1.2 HTP 12V.	MOT.CGPA 1198CC 51KW	apr-10		VOORZIJD	SCHIIF	DIAM. 239MM	72
SKODA	FABIA 1.2 HTP 6V.	MOT.CHFA 1198CC 44KW	apr-10		VOORZIJD	SCHIIF	DIAM.256/288MM	72
SKODA	FABIA 1.2 HTP 6V.	MOT.CHFA 1198CC 44KW	apr-10		VOORZIJD	SCHIIF	DIAM. 239MM	72
SKODA	FABIA 1.2 TDI CR 12V.	MOT.CFWA 1199CC 55KW	apr-10		VOORZIJD	SCHIIF	DIAM.256/288MM	72
SKODA	FABIA 1.2 TDI CR 12V.	MOT.CFWA 1199CC 55KW	apr-10		VOORZIJD	SCHIIF	DIAM. 239MM	72
SKODA	FABIA 1.2 TSI	MOT.CBZA 1197CC 63KW	apr-10		VOORZIJD	SCHIIF	DIAM.256/288MM	72
SKODA	FABIA 1.2 TSI	MOT.CBZA 1197CC 63KW	apr-10		VOORZIJD	SCHIIF	DIAM. 239MM	72
SKODA	FABIA 1.2 TSI	MOT.CBZB 1197CC 77KW	apr-10		VOORZIJD	SCHIIF	DIAM.256/288MM	72
SKODA	FABIA 1.2 TSI	MOT.CBZB 1197CC 77KW	apr-10		VOORZIJD	SCHIIF	DIAM. 239MM	72
SKODA	FABIA 1.4	MOT.AME 1397CC 50KW		feb-03	VOORZIJD		66	
SKODA	FABIA 1.4	MOT.AME 1397CC 50KW		feb-03	VOORZIJD	MET STUURBEKR.	72	
SKODA	FABIA 1.4	MOT.ATZ 1397CC		mrt-	VOORZIJD		66	



Grijp tijdens gebruik niet in het trekkend gereedschap!
Vet de draad van de spindel voor ieder gebruik in!

		50KW		01			
SKODA	FABIA 1.4	MOT.ATZ 1397CC 50KW		mrt-01	VOORZIJD	MET STUURBEKR.	72
SKODA	FABIA 1.4	MOT.AZE 1397CC 44KW	jun-00	aug-02	VOORZIJD		66
SKODA	FABIA 1.4	MOT.AZE 1397CC 44KW	jun-00	aug-02	VOORZIJD	MET STUURBEKR.	72
SKODA	FABIA 1.4	MOT.AZF 1397CC 44KW	jun-00	aug-02	VOORZIJD		66
SKODA	FABIA 1.4	MOT.AZF 1397CC 44KW	jun-00	aug-02	VOORZIJD	MET STUURBEKR.	72
SKODA	FABIA 1.4	MOT.AQW 1397CC 50KW	okt-00	feb-03	VOORZIJD		66
SKODA	FABIA 1.4	MOT.AQW 1397CC 50KW	okt-00	feb-03	VOORZIJD	MET STUURBEKR.	72
SKODA	FABIA 1.4 16V.	MOT.AUB 1390CC 74KW		okt-03	VOORZIJD		72
SKODA	FABIA 1.4 16V.	MOT.AUA 1390CC 55KW	jun-00	okt-03	VOORZIJD		72
SKODA	FABIA 1.4 16V.	MOT.BBY 1390CC 55KW	jun-02	aug-04	VOORZIJD		72
SKODA	FABIA 1.4 16V.	MOT.BBZ 1390CC 74KW	jun-02	aug-04	VOORZIJD		72
SKODA	FABIA 1.4 16V.	MOT.BKY 1390CC 55KW	jun-04	aug-04	VOORZIJD		72
SKODA	FABIA 1.4 16V.	MOT.BBZ 1390CC 74KW	aug-04	apr-07	VOORZIJD		72
SKODA	FABIA 1.4 16V.	MOT.BKY 1390CC 55KW	aug-04	apr-07	VOORZIJD		72
SKODA	FABIA 1.4 16V.	MOT.BXW 1390CC 63KW	apr-07	apr-10	VOORZIJD	-10/08	72
SKODA	FABIA 1.4 TDI PD	MOT.AMF 1422CC 55KW	mei-03	aug-04	VOORZIJD		72
SKODA	FABIA 1.4 TDI PD	MOT.AMF 1422CC 55KW	aug-04	jan-06	VOORZIJD		72
MERK	TYPE	MOTOR TYPE	VANAF JAAR	T/M JAAR	OPMERKING	OPMERKING	Ø
SKODA	FABIA 1.4 TDI PD	MOT.BNM 1422CC 51KW	okt-05	apr-07	VOORZIJD	-8/06	72
SKODA	FABIA 1.4 TDI PD	MOT.BNV 1422CC 58KW	okt-05	apr-07	VOORZIJD	-8/06	72
SKODA	FABIA 1.4 TDI PD	MOT.BNM 1422CC 51KW	apr-07	apr-10	VOORZIJD	EXCL. 13" WIELEN	72
SKODA	FABIA 1.4 TDI PD	MOT.BNV 1422CC 59KW	apr-07	apr-10	VOORZIJD	EXCL. 13" WIELEN	72
SKODA	FABIA 1.4 TDI PD DPF	MOT.BMS 1422CC 59KW	apr-07	apr-10	VOORZIJD	EXCL. 13" WIELEN	72
SKODA	FABIA 1.4 TDI PD GREEN	MOT.BMS 1422CC 59KW	apr-08	apr-10	VOORZIJD SCHIJF	DIAM.256/288MM	72
SKODA	FABIA 1.4 TDI PD GREEN	MOT.BMS 1422CC 59KW	apr-08	apr-10	VOORZIJD SCHIJF	DIAM. 239MM	72
SKODA	FABIA 1.4 TSI RS	MOT.CAVE 1390CC 132KW	jul-10		VOORZIJD SCHIJF	DIAM.256/288MM	72
SKODA	FABIA 1.4 TSI RS	MOT.CAVE 1390CC 132KW	jul-10		VOORZIJD SCHIJF	DIAM. 239MM	72
SKODA	FABIA 1.6 16V.	MOT.BTS 1598CC 77KW	apr-07	apr-10	VOORZIJD	-10/08	72
SKODA	FABIA 1.6 TDI CR	MOT.CAYB 1598CC 66KW	apr-10		VOORZIJD SCHIJF	DIAM.256/288MM	72
SKODA	FABIA 1.6 TDI CR	MOT.CAYB 1598CC 66KW	apr-10		VOORZIJD SCHIJF	DIAM. 239MM	72
SKODA	FABIA 1.6 TDI CR	MOT.CAYC 1598CC 77KW	apr-10		VOORZIJD SCHIJF	DIAM.256/288MM	72
SKODA	FABIA 1.6 TDI CR	MOT.CAYC 1598CC 77KW	apr-10		VOORZIJD SCHIJF	DIAM. 239MM	72
SKODA	FABIA 1.9 SDI	MOT.ASY 1896CC 47KW		aug-04	VOORZIJD		72
SKODA	FABIA 1.9 SDI	MOT.ASY 1896CC 47KW	aug-04	jan-06	VOORZIJD		72
SKODA	FABIA 1.9 TDI PD	MOT.ATD 1896CC 74KW		aug-04	VOORZIJD	MET STUURBEKR.	72



Grijp tijdens gebruik niet in het trekkend gereedschap!
Vet de draad van de spindel voor ieder gebruik in!

SKODA	FABIA 1.9 TDI PD	MOT.ATD 1896CC 74KW	aug-04	jan-06	VOORZIJDE		72
SKODA	FABIA 1.9 TDI PD	MOT.AXR 1896CC 74KW	dec-05	apr-07	VOORZIJDE		66
SKODA	FABIA 1.9 TDI PD	MOT.AXR 1896CC 74KW	dec-05	apr-07	VOORZ,MET STBKR	SCHIJF DIAM.288	72
SKODA	FABIA 1.9 TDI PD	MOT.AXR 1896CC 74KW	dec-05	apr-07	VOORZ,MET STBKR	SCHIJF DIAM.239	72
SKODA	FABIA 1.9 TDI PD	MOT.BSW 1896CC 77KW	apr-07	apr-10	VOORZIJDE	EXCL. 13" WIELEN	72
SKODA	FABIA 1.9 TDI PD DPF	MOT.BLS 1896CC 77KW	apr-07	apr-10	VOORZIJDE	EXCL. 13" WIELEN	72
SKODA	FABIA 1.9 TDI PD RS	MOT.ASZ 1896CC 96KW	sep-03	aug-04	VOORZIJDE		72
SKODA	FABIA 1.9 TDI PD RS	MOT.ASZ 1896CC 96KW	aug-04	jan-06	VOORZIJDE	-8/06	72
SKODA	FABIA 1.9 TDI PD RS	MOT.BLT 1896CC 96KW	dec-05	apr-07	VOORZIJDE		66
SKODA	FABIA 1.9 TDI PD RS	MOT.BLT 1896CC 96KW	dec-05	apr-07	VOORZ,MET STBKR	SCHIJF DIAM.288	72
SKODA	FABIA 1.9 TDI PD RS	MOT.BLT 1896CC 96KW	dec-05	apr-07	VOORZ,MET STBKR	SCHIJF DIAM.239	72
SKODA	FABIA 2.0	MOT.AZL 1985CC 85KW	dec-00	aug-04	VOORZIJDE		72
SKODA	FABIA 2.0	MOT.AZL 1984CC 85KW	aug-04	apr-07	VOORZIJDE		72
SKODA	FABIA COM.1.2 TDI GREENL	MOT.CFWA 1199CC 55KW	apr-10		VOORZIJDE SCHIJF	DIAM.256/288MM	72
SKODA	FABIA COM.1.2 TDI GREENL	MOT.CFWA 1199CC 55KW	apr-10		VOORZIJDE SCHIJF	DIAM. 239MM	72
SKODA	FABIA COM.1.4 TDI GREEN	MOT.BMS 1422CC 59KW	apr-08	apr-10	VOORZIJDE SCHIJF	DIAM.256/288MM	72
SKODA	FABIA COM.1.4 TDI GREEN	MOT.BMS 1422CC 59KW	apr-08	apr-10	VOORZIJDE SCHIJF	DIAM. 239MM	72
SKODA	FABIA COM.SCOUT 1.2 TDI	MOT.CFWA 1199CC 55KW	mei-10		VOORZIJDE SCHIJF	DIAM.256/288MM	72
SKODA	FABIA COM.SCOUT 1.2 TDI	MOT.CFWA 1199CC 55KW	mei-10		VOORZIJDE SCHIJF	DIAM. 239MM	72
SKODA	FABIA COM.SCOUT 1.2 TSI	MOT.CBZA 1197CC 63KW	mei-10		VOORZIJDE SCHIJF	DIAM.256/288MM	72
SKODA	FABIA COM.SCOUT 1.2 TSI	MOT.CBZA 1197CC 63KW	mei-10		VOORZIJDE SCHIJF	DIAM. 239MM	72
SKODA	FABIA COM.SCOUT 1.2 TSI	MOT.CBZB 1197CC 77KW	mei-10		VOORZIJDE SCHIJF	DIAM.256/288MM	72
SKODA	FABIA COM.SCOUT 1.2 TSI	MOT.CBZB 1197CC 77KW	mei-10		VOORZIJDE SCHIJF	DIAM. 239MM	72
SKODA	FABIA COM.SCOUT 1.4 16V.	MOT.BXW 1390CC 63KW	jun-09	apr-10	VOORZIJDE SCHIJF	DIAM.256/288MM	72
SKODA	FABIA COM.SCOUT 1.4 16V.	MOT.BXW 1390CC 63KW	jun-09	apr-10	VOORZIJDE SCHIJF	DIAM. 239MM	72
SKODA	FABIA COM.SCOUT 1.4 TDI	MOT.BMS 1422CC 59KW	jun-09	apr-10	VOORZIJDE SCHIJF	DIAM.256/288MM	72
SKODA	FABIA COM.SCOUT 1.4 TDI	MOT.BMS 1422CC 59KW	jun-09	apr-10	VOORZIJDE SCHIJF	DIAM. 239MM	72
SKODA	FABIA COM.SCOUT 1.6 16V.	MOT.BTS 1598CC 77KW	jun-09	apr-10	VOORZIJDE SCHIJF	DIAM.256/288MM	72
MERK	TYPE	MOTOR TYPE	VANAF JAAR	T/M JAAR	OPMERKING	OPMERKING	Ø
SKODA	FABIA COM.SCOUT 1.6 16V.	MOT.BTS 1598CC 77KW	jun-09	apr-10	VOORZIJDE SCHIJF	DIAM. 239MM	72



Grijp tijdens gebruik niet in het trekkend gereedschap!
Vet de draad van de spindel voor ieder gebruik in!

SKODA	FABIA COM.SCOUT 1.6 TDI	MOT.CAYB 1598CC 66KW	mei-10		VOORZIJD	DIAM.256/288MM	72
SKODA	FABIA COM.SCOUT 1.6 TDI	MOT.CAYB 1598CC 66KW	mei-10		VOORZIJD	DIAM. 239MM	72
SKODA	FABIA COM.SCOUT 1.6 TDI	MOT.CAYC 1598CC 77KW	mei-10		VOORZIJD	DIAM.256/288MM	72
SKODA	FABIA COM.SCOUT 1.6 TDI	MOT.CAYC 1598CC 77KW	mei-10		VOORZIJD	DIAM. 239MM	72
SKODA	FABIA COM.SCOUT 1.9 TDI	MOT.BLS 1896CC 77KW	jun-09	apr-10	VOORZIJD	DIAM.256/288MM	72
SKODA	FABIA COM.SCOUT 1.9 TDI	MOT.BLS 1896CC 77KW	jun-09	apr-10	VOORZIJD	DIAM. 239MM	72
SKODA	FABIA COMBI 1.2 6V.	MOT.BMD 1198CC 40KW	aug-04	feb-08	VOORZIJD		66
SKODA	FABIA COMBI 1.2 6V.	MOT.BMD 1198CC 40KW	aug-04	feb-08	VOORZIJD	MET STUURBEKR.	72
SKODA	FABIA COMBI 1.2 6V.HTP	MOT.BBM 1198CC 44KW	jan-08	jul-09	VOORZIJD	DIAM.256/288MM	72
SKODA	FABIA COMBI 1.2 6V.HTP	MOT.BBM 1198CC 44KW	jan-08	jul-09	VOORZIJD	DIAM. 239MM	72
SKODA	FABIA COMBI 1.2 6V.HTP	MOT.CHFA 1198CC 44KW	jul-09	apr-10	VOORZIJD	DIAM.256/288MM	72
SKODA	FABIA COMBI 1.2 6V.HTP	MOT.CHFA 1198CC 44KW	jul-09	apr-10	VOORZIJD	DIAM. 239MM	72
SKODA	FABIA COMBI 1.2 12V.	MOT.AZQ 1198CC 47KW	feb-03	aug-04	VOORZIJD		66
SKODA	FABIA COMBI 1.2 12V.	MOT.AZQ 1198CC 47KW	feb-03	aug-04	VOORZIJD	MET STUURBEKR.	72
SKODA	FABIA COMBI 1.2 12V.	MOT.AZQ 1198CC 47KW	aug-04	jan-05	VOORZIJD	ZONDER STUURBEKR	66
SKODA	FABIA COMBI 1.2 12V.	MOT.AZQ 1198CC 47KW	aug-04	jan-05	VOORZIJD	MET STUURBEKR.	72
SKODA	FABIA COMBI 1.2 12V.	MOT.BME 1198CC 47KW	jan-05	feb-08	VOORZIJD	ZONDER STUURBEKR	66
SKODA	FABIA COMBI 1.2 12V.	MOT.BME 1198CC 47KW	jan-05	feb-08	VOORZIJD	MET STUURBEKR.	72
SKODA	FABIA COMBI 1.2 12V.HTP	MOT.BZG 1198CC 51KW	jan-08	jul-09	VOORZIJD -6/10	SCHIJF DIAM.288	72
SKODA	FABIA COMBI 1.2 12V.HTP	MOT.BZG 1198CC 51KW	jan-08	jul-09	VOORZIJD -6/10	SCHIJF DIAM.239	72
SKODA	FABIA COMBI 1.2 12V.HTP	MOT.CGPA 1198CC 51KW	jul-09	apr-10	VOORZIJD	DIAM.256/288MM	72
SKODA	FABIA COMBI 1.2 12V.HTP	MOT.CGPA 1198CC 51KW	jul-09	apr-10	VOORZIJD	DIAM. 239MM	72
SKODA	FABIA COMBI 1.2 HTP 12V.	MOT.CGPA 1198CC 51KW	apr-10		VOORZIJD	DIAM.256/288MM	72
SKODA	FABIA COMBI 1.2 HTP 12V.	MOT.CGPA 1198CC 51KW	apr-10		VOORZIJD	DIAM. 239MM	72
SKODA	FABIA COMBI 1.2 HTP 6V.	MOT.CHFA 1198CC 44KW	apr-10		VOORZIJD	DIAM.256/288MM	72
SKODA	FABIA COMBI 1.2 HTP 6V.	MOT.CHFA 1198CC 44KW	apr-10		VOORZIJD	DIAM. 239MM	72
SKODA	FABIA COMBI 1.2 TDI CR	MOT.CFWA 1199CC 55KW	apr-10		VOORZIJD	DIAM.256/288MM	72
SKODA	FABIA COMBI 1.2 TDI CR	MOT.CFWA 1199CC 55KW	apr-10		VOORZIJD	DIAM. 239MM	72
SKODA	FABIA COMBI 1.2 TSI	MOT.CBZA 1197CC 63KW	apr-10		VOORZIJD	DIAM.256/288MM	72
SKODA	FABIA COMBI 1.2 TSI	MOT.CBZA 1197CC 63KW	apr-10		VOORZIJD	DIAM. 239MM	72
SKODA	FABIA COMBI 1.2 TSI	MOT.CBZB 1197CC 77KW	apr-10		VOORZIJD	DIAM.256/288MM	72
SKODA	FABIA COMBI 1.2 TSI	MOT.CBZB 1197CC 77KW	apr-10		VOORZIJD	DIAM. 239MM	72
SKODA	FABIA COMBI 1.4	MOT.AME 1397CC 50KW	jan-01	feb-03	VOORZIJD		66



Grijp tijdens gebruik niet in het trekkend gereedschap!
Vet de draad van de spindel voor ieder gebruik in!

SKODA	FABIA COMBI 1.4	MOT.AME 1397CC 50KW	jan-01	feb-03	VOORZIJD	MET STUURBEKR.	72
SKODA	FABIA COMBI 1.4	MOT.AQW 1397CC 50KW	jan-01	feb-03	VOORZIJD		66
SKODA	FABIA COMBI 1.4	MOT.AQW 1397CC 50KW	jan-01	feb-03	VOORZIJD	MET STUURBEKR.	72
SKODA	FABIA COMBI 1.4	MOT.ATZ 1397CC 50KW	jan-01	mrt-01	VOORZIJD		66
SKODA	FABIA COMBI 1.4	MOT.ATZ 1397CC 50KW	jan-01	mrt-01	VOORZIJD	MET STUURBEKR.	72
SKODA	FABIA COMBI 1.4 16V.	MOT.AUA 1390CC 55KW	jan-01	okt-03	VOORZIJD		72
SKODA	FABIA COMBI 1.4 16V.	MOT.AUB 1390CC 74KW	jan-01	okt-03	VOORZIJD		72
SKODA	FABIA COMBI 1.4 16V.	MOT.BBY 1390CC 55KW	jun-02	aug-04	VOORZIJD		72
SKODA	FABIA COMBI 1.4 16V.	MOT.BBZ 1390CC 74KW	jun-02	aug-04	VOORZIJD		72
MERK	TYPE	MOTOR TYPE	VANAF JAAR	T/M JAAR	OPMERKING	OPMERKING	Ø
SKODA	FABIA COMBI 1.4 16V.	MOT.BKY 1390CC 55KW	jun-04	aug-04	VOORZIJD		72
SKODA	FABIA COMBI 1.4 16V.	MOT.BBZ 1390CC 74KW	aug-04	feb-08	VOORZIJD		72
SKODA	FABIA COMBI 1.4 16V.	MOT.BKY 1390CC 55KW	aug-04	feb-08	VOORZIJD		72
SKODA	FABIA COMBI 1.4 16V.	MOT.BUD 1390CC 59KW	jun-06	feb-08	VOORZIJD	-8/06	72
SKODA	FABIA COMBI 1.4 16V.	MOT.BXW 1390CC 63KW	jan-08	apr-10	VOORZIJD -6/10	SCHIJF DIAM.288	72
SKODA	FABIA COMBI 1.4 16V.	MOT.BXW 1390CC 63KW	jan-08	apr-10	VOORZIJD -6/10	SCHIJF DIAM.239	72
SKODA	FABIA COMBI 1.4 TDI DPF	MOT.BMS 1422CC 59KW	jan-08	apr-10	VOORZIJD -6/10	SCHIJF DIAM.288	72
SKODA	FABIA COMBI 1.4 TDI DPF	MOT.BMS 1422CC 59KW	jan-08	apr-10	VOORZIJD -6/10	SCHIJF DIAM.239	72
SKODA	FABIA COMBI 1.4 TDI PD	MOT.AMF 1422CC 55KW	aug-03	aug-04	VOORZIJD		72
SKODA	FABIA COMBI 1.4 TDI PD	MOT.AMF 1422CC 55KW	aug-04	jan-06	VOORZIJD		72
SKODA	FABIA COMBI 1.4 TDI PD	MOT.BNM 1422CC 51KW	okt-05	feb-08	VOORZIJD	-8/06	72
SKODA	FABIA COMBI 1.4 TDI PD	MOT.BNV 1422CC 58KW	okt-05	feb-08	VOORZIJD	-8/06	72
SKODA	FABIA COMBI 1.4 TDI PD	MOT.BNM 1422CC 51KW	jan-08	apr-10	VOORZIJD -6/10	SCHIJF DIAM.288	72
SKODA	FABIA COMBI 1.4 TDI PD	MOT.BNM 1422CC 51KW	jan-08	apr-10	VOORZIJD -6/10	SCHIJF DIAM.239	72
SKODA	FABIA COMBI 1.4 TDI PD	MOT.BNV 1422CC 59KW	jan-08	apr-10	VOORZIJD -6/10	SCHIJF DIAM.288	72
SKODA	FABIA COMBI 1.4 TDI PD	MOT.BNV 1422CC 59KW	jan-08	apr-10	VOORZIJD -6/10	SCHIJF DIAM.239	72
SKODA	FABIA COMBI 1.4 TSI RS	MOT.CAVE 1390CC 132KW	jul-10		VOORZIJD SCHIJF	DIAM.256/288MM	72
SKODA	FABIA COMBI 1.4 TSI RS	MOT.CAVE 1390CC 132KW	jul-10		VOORZIJD SCHIJF	DIAM. 239MM	72
SKODA	FABIA COMBI 1.6 16V.	MOT.BTS 1598CC 77KW	jan-08	apr-10	VOORZIJD -6/10	SCHIJF DIAM.288	72
SKODA	FABIA COMBI 1.6 16V.	MOT.BTS 1598CC 77KW	jan-08	apr-10	VOORZIJD -6/10	SCHIJF DIAM.239	72
SKODA	FABIA COMBI 1.6 TDI CR	MOT.CAYB 1598CC 66KW	apr-10		VOORZIJD SCHIJF	DIAM.256/288MM	72
SKODA	FABIA COMBI 1.6 TDI CR	MOT.CAYB 1598CC 66KW	apr-10		VOORZIJD SCHIJF	DIAM. 239MM	72
SKODA	FABIA COMBI 1.6 TDI CR	MOT.CAYC 1598CC 77KW	apr-10		VOORZIJD SCHIJF	DIAM.256/288MM	72
SKODA	FABIA COMBI 1.6 TDI CR	MOT.CAYC 1598CC 77KW	apr-10		VOORZIJD SCHIJF	DIAM. 239MM	72
SKODA	FABIA COMBI 1.9 SDI	MOT.ASY 1896CC 47KW	jan-01	aug-04	VOORZIJD		72
SKODA	FABIA COMBI 1.9	MOT.ASY 1896CC	aug-04	jan-	VOORZIJD		72



Grijp tijdens gebruik niet in het trekkend gereedschap!
Vet de draad van de spindel voor ieder gebruik in!

	SDI	47KW		06			
SKODA	FABIA COMBI 1.9 TDI DPF	MOT.BLS 1896CC 77KW	jan-08	apr-10	VOORZIJD	SCHIJF DIAM.288	72
SKODA	FABIA COMBI 1.9 TDI DPF	MOT.BLS 1896CC 77KW	jan-08	apr-10	VOORZIJD	SCHIJF DIAM.239	72
SKODA	FABIA COMBI 1.9 TDI PD	MOT.ATD 1896CC 74KW	jan-01	aug-04	VOORZIJD		72
SKODA	FABIA COMBI 1.9 TDI PD	MOT.ATD 1896CC 74KW	aug-04	jan-06	VOORZIJD		72
SKODA	FABIA COMBI 1.9 TDI PD	MOT.AXR 1896CC 74KW	dec-05	feb-08	VOORZIJD	-8/06	72
SKODA	FABIA COMBI 2.0	MOT.AZL 1985CC 85KW	jan-01	aug-04	VOORZIJD		72
SKODA	FABIA COMBI 2.0	MOT.AZL 1984CC 85KW	aug-04	feb-08	VOORZIJD		72
SKODA	FABIA SCOUT 1.2 TDI CR	MOT.CFWA 1199CC 55KW	mei-10		VOORZIJD	DIAM.256/288MM	72
SKODA	FABIA SCOUT 1.2 TDI CR	MOT.CFWA 1199CC 55KW	mei-10		VOORZIJD	DIAM. 239MM	72
SKODA	FABIA SCOUT 1.2 TSI	MOT.CBZA 1197CC 63KW	mei-10		VOORZIJD	DIAM.256/288MM	72
SKODA	FABIA SCOUT 1.2 TSI	MOT.CBZA 1197CC 63KW	mei-10		VOORZIJD	DIAM. 239MM	72
SKODA	FABIA SCOUT 1.2 TSI	MOT.CBZB 1197CC 77KW	mei-10		VOORZIJD	DIAM.256/288MM	72
SKODA	FABIA SCOUT 1.2 TSI	MOT.CBZB 1197CC 77KW	mei-10		VOORZIJD	DIAM. 239MM	72
SKODA	FABIA SCOUT 1.6 TDI CR	MOT.CAYB 1598CC 66KW	mei-10		VOORZIJD	DIAM.256/288MM	72
SKODA	FABIA SCOUT 1.6 TDI CR	MOT.CAYB 1598CC 66KW	mei-10		VOORZIJD	DIAM. 239MM	72
SKODA	FABIA SCOUT 1.6 TDI CR	MOT.CAYC 1598CC 77KW	mei-10		VOORZIJD	DIAM.256/288MM	72
SKODA	FABIA SCOUT 1.6 TDI CR	MOT.CAYC 1598CC 77KW	mei-10		VOORZIJD	DIAM. 239MM	72
SKODA	FABIA SEDAN 1.2 12V.	MOT.AZQ 1198CC 47KW	feb-03	aug-04	VOORZIJD		66
SKODA	FABIA SEDAN 1.2 12V.	MOT.AZQ 1198CC 47KW	feb-03	aug-04	VOORZIJD	MET STUURBEKR.	72
MERK	TYPE	MOTOR TYPE	VANAF JAAR	T/M JAAR	OPMERKING	OPMERKING	Ø
SKODA	FABIA SEDAN 1.2 12V.	MOT.AZQ 1198CC 47KW	aug-04	jan-05	VOORZIJD	ZONDER STUURBEKR	66
SKODA	FABIA SEDAN 1.2 12V.	MOT.AZQ 1198CC 47KW	aug-04	jan-05	VOORZIJD	MET STUURBEKR.	72
SKODA	FABIA SEDAN 1.2 12V.	MOT.BME 1198CC 47KW	jan-05	jan-07	VOORZIJD	ZONDER STUURBEKR	66
SKODA	FABIA SEDAN 1.2 12V.	MOT.BME 1198CC 47KW	jan-05	jan-07	VOORZIJD	MET STUURBEKR.	72
SKODA	FABIA SEDAN 1.4	MOT.AME 1397CC 50KW	jul-01	feb-03	VOORZIJD		66
SKODA	FABIA SEDAN 1.4	MOT.AME 1397CC 50KW	jul-01	feb-03	VOORZIJD	MET STUURBEKR.	72
SKODA	FABIA SEDAN 1.4	MOT.AQW 1397CC 50KW	jul-01	feb-03	VOORZIJD		66
SKODA	FABIA SEDAN 1.4	MOT.AQW 1397CC 50KW	jul-01	feb-03	VOORZIJD	MET STUURBEKR.	72
SKODA	FABIA SEDAN 1.4 16V.	MOT.AUA 1390CC 55KW	jul-01	okt-03	VOORZIJD		72
SKODA	FABIA SEDAN 1.4 16V.	MOT.AUB 1390CC 74KW	jul-01	okt-03	VOORZIJD		72
SKODA	FABIA SEDAN 1.4 16V.	MOT.BBY 1390CC 55KW	jun-02	aug-04	VOORZIJD		72
SKODA	FABIA SEDAN 1.4 16V.	MOT.BBZ 1390CC 74KW	jun-02	aug-04	VOORZIJD		72
SKODA	FABIA SEDAN 1.4 16V.	MOT.BKY 1390CC 55KW	jun-04	aug-04	VOORZIJD		72
SKODA	FABIA SEDAN 1.4 16V.	MOT.BBZ 1390CC 74KW	aug-04	jan-07	VOORZIJD		72
SKODA	FABIA SEDAN 1.4 16V.	MOT.BKY 1390CC 55KW	aug-04	jun-06	VOORZIJD		72



Grijp tijdens gebruik niet in het trekkend gereedschap!
Vet de draad van de spindel voor ieder gebruik in!

SKODA	FABIA SEDAN 1.4 16V.	MOT.BUD 1390CC 59KW	jun-06	jan-07	VOORZIJDDE	-8/06	72
SKODA	FABIA SEDAN 1.4 TDI PD	MOT.AMF 1422CC 55KW	aug-03	aug-04	VOORZIJDDE		72
SKODA	FABIA SEDAN 1.4 TDI PD	MOT.AMF 1422CC 55KW	aug-04	jan-06	VOORZIJDDE		72
SKODA	FABIA SEDAN 1.4 TDI PD	MOT.BNM 1422CC 51KW	okt-05	jun-06	VOORZIJDDE	-8/06	72
SKODA	FABIA SEDAN 1.4 TDI PD	MOT.BNV 1422CC 58KW	okt-05	jan-07	VOORZIJDDE	-8/06	72
SKODA	FABIA SEDAN 1.9 SDI	MOT.ASY 1896CC 47KW	jul-01	aug-04	VOORZIJDDE		72
SKODA	FABIA SEDAN 1.9 SDI	MOT.ASY 1896CC 47KW	aug-04	sep-05	VOORZIJDDE		72
SKODA	FABIA SEDAN 1.9 TDI PD	MOT.ATD 1896CC 74KW	jul-01	aug-04	VOORZIJDDE		72
SKODA	FABIA SEDAN 1.9 TDI PD	MOT.ATD 1896CC 74KW	aug-04	jan-06	VOORZIJDDE		72
SKODA	FABIA SEDAN 1.9 TDI PD	MOT.AXR 1896CC 74KW	dec-05	jan-07	VOORZIJDDE GEEN	POWERSTEERING	66
SKODA	FABIA SEDAN 1.9 TDI PD	MOT.AXR 1896CC 74KW	dec-05	jan-07	VOORZIJDDE SCHIJF	DIAM.256/288MM	72
SKODA	FABIA SEDAN 1.9 TDI PD	MOT.AXR 1896CC 74KW	dec-05	jan-07	VOORZIJDDE SCHIJF	DIAM. 239MM	72
SKODA	FABIA SEDAN 2.0	MOT.AZL 1984CC 85KW	jul-01	aug-04	VOORZIJDDE		72
SKODA	FABIA SEDAN 2.0	MOT.AZL 1984CC 85KW	aug-04	jun-06	VOORZIJDDE		72
SKODA	ROOMSTER 1.2 12V.HTP	MOT.BME 1198CC 47KW	aug-06	apr-07	VOORZIJDDE	MET ABS	72
SKODA	ROOMSTER 1.2 12V.HTP	MOT.BZG 1198CC 53KW	jan-07	mei-09	VOORZIJDDE	MET ABS	72
SKODA	ROOMSTER 1.2 12V.HTP	MOT.CGPA 1198CC 51KW	apr-09	jun-10	VOORZIJDDE		72
SKODA	ROOMSTER 1.2 12V.HTP	MOT.CGPA 1198CC 51KW	apr-09	jun-10	VOORZIJDDE	13" WIELEN	72
SKODA	ROOMSTER 1.2 HTP 12V.	MOT.CGPA 1198CC 51KW	jun-10		VOORZIJDDE		72
SKODA	ROOMSTER 1.2 HTP 12V.	MOT.CGPA 1198CC 51KW	jun-10		VOORZIJDDE	13" WIELEN	72
SKODA	ROOMSTER 1.2 TDI CR	MOT.CFWA 1199CC 55KW	jun-10		VOORZIJDDE		72
SKODA	ROOMSTER 1.2 TDI CR	MOT.CFWA 1199CC 55KW	jun-10		VOORZIJDDE	13" WIELEN	72
SKODA	ROOMSTER 1.2 TDI GREEN	MOT.CFWA 1199CC 55KW	jun-10		VOORZIJDDE		72
SKODA	ROOMSTER 1.2 TDI GREEN	MOT.CFWA 1199CC 55KW	jun-10		VOORZIJDDE	13" WIELEN	72
SKODA	ROOMSTER 1.2 TSI	MOT.CBZA 1197CC 63KW	jun-10		VOORZIJDDE		72
SKODA	ROOMSTER 1.2 TSI	MOT.CBZA 1197CC 63KW	jun-10		VOORZIJDDE	13" WIELEN	72
SKODA	ROOMSTER 1.2 TSI	MOT.CBZB 1197CC 77KW	jun-10		VOORZIJDDE		72
SKODA	ROOMSTER 1.2 TSI	MOT.CBZB 1197CC 77KW	jun-10		VOORZIJDDE	13" WIELEN	72
MERK	TYPE	MOTOR TYPE	VANAF JAAR	T/M JAAR	OPMERKING	OPMERKING	Ø
SKODA	ROOMSTER 1.2 TSI SCOUT	MOT.CBZA 1197CC 63KW	jun-10		VOORZIJDDE		72
SKODA	ROOMSTER 1.2 TSI SCOUT	MOT.CBZA 1197CC 63KW	jun-10		VOORZIJDDE	13" WIELEN	72
SKODA	ROOMSTER 1.2 TSI SCOUT	MOT.CBZB 1197CC 77KW	jun-10		VOORZIJDDE		72
SKODA	ROOMSTER 1.2 TSI SCOUT	MOT.CBZB 1197CC 77KW	jun-10		VOORZIJDDE	13" WIELEN	72
SKODA	ROOMSTER 1.4 16V.	MOT.BXW 1390CC 63KW	aug-06	jun-10	VOORZIJDDE	MET ABS	72
SKODA	ROOMSTER 1.4 16V.SCOUT	MOT.BXW 1390CC 63KW	mrt-07	jun-10	VOORZIJDDE	MET ABS	72
SKODA	ROOMSTER 1.4	MOT.BNM	aug-06	jun-	VOORZIJDDE	MET ABS	72



Grijp tijdens gebruik niet in het trekkend gereedschap!
Vet de draad van de spindel voor ieder gebruik in!

	TDI PD	1422CC 51KW		10			
SKODA	ROOMSTER 1.4 TDI PD	MOT.BNV 1422CC 59KW	aug-06	jun-10	VOORZIJD	MET ABS	72
SKODA	ROOMSTER 1.4 TDI PD DPF	MOT.BMS 1422CC 59KW	jan-07	jun-10	VOORZIJD	MET ABS	72
SKODA	ROOMSTER 1.4 TDI SCOUT	MOT.BMS 1422CC 59KW	mrt-07	jun-10	VOORZIJD	MET ABS	72
SKODA	ROOMSTER 1.6 16V.	MOT.BTS 1598CC 77KW	aug-06	jun-10	VOORZIJD	MET ABS	72
SKODA	ROOMSTER 1.6 16V.SCOUT	MOT.BTS 1598CC 77KW	mrt-07	jun-10	VOORZIJD	MET ABS	72
SKODA	ROOMSTER 1.6 TDI CR	MOT.CAYB 1598CC 66KW	jun-10		VOORZIJD		72
SKODA	ROOMSTER 1.6 TDI CR	MOT.CAYB 1598CC 66KW	jun-10		VOORZIJD	13" WIELEN	72
SKODA	ROOMSTER 1.6 TDI CR	MOT.CAYC 1598CC 77KW	jun-10		VOORZIJD		72
SKODA	ROOMSTER 1.6 TDI CR	MOT.CAYC 1598CC 77KW	jun-10		VOORZIJD	13" WIELEN	72
SKODA	ROOMSTER 1.6 TDI SCOUT	MOT.CAYC 1598CC 77KW	jun-10		VOORZIJD		72
SKODA	ROOMSTER 1.6 TDI SCOUT	MOT.CAYC 1598CC 77KW	jun-10		VOORZIJD	13" WIELEN	72
SKODA	ROOMSTER 1.9 TDI PD	MOT.BSW 1896CC 77KW	aug-06	jun-10	VOORZIJD	MET ABS	72
SKODA	ROOMSTER 1.9 TDI PD	MOT.AXR 1896CC 77KW	jan-07	apr-07	VOORZIJD	MET ABS	72
SKODA	ROOMSTER 1.9 TDI PD DPF	MOT.BLS 1896CC 77KW	jan-07	jun-10	VOORZIJD	MET ABS	72
SKODA	ROOMSTER 1.9 TDI SCOUT	MOT.AXR 1896CC 77KW	mrt-07	apr-07	VOORZIJD	MET ABS	72
SKODA	ROOMSTER 1.9 TDI SCOUT	MOT.BLS 1896CC 77KW	mrt-07	jun-10	VOORZIJD	MET ABS	72
SKODA	ROOMSTER 1.9 TDI SCOUT	MOT.BSW 1896CC 77KW	mrt-07	jun-10	VOORZIJD	MET ABS	72
VOLKSWAGEN	CROSSPOLO 1.2 8V.TSI	MOT.CBZB 1198CC 77KW	mei-10		VOORZIJD		72
VOLKSWAGEN	CROSSPOLO 1.2 12V	MOT.BZG 1198CC 51KW	jul-07	okt-09	VOORZIJD -10/08	DIAM. 239MM	66
VOLKSWAGEN	CROSSPOLO 1.2 12V	MOT.BZG 1198CC 51KW	jul-07	okt-09	VOORZIJD -10/08	DIAM. 256/288MM	72
VOLKSWAGEN	CROSSPOLO 1.2 12V.	MOT.BME 1198CC 47KW	mrt-06	jul-07	VOORZIJD SCHIJF	DIAM. 239MM	66
VOLKSWAGEN	CROSSPOLO 1.2 12V.	MOT.BME 1198CC 47KW	mrt-06	jul-07	VOORZIJD SCHIJF	DIAM. 256/288MM	72
VOLKSWAGEN	CROSSPOLO 1.2 12V.	MOT.CGPA 1198CC 51KW	mei-10		VOORZIJD		72
VOLKSWAGEN	CROSSPOLO 1.4 16V.	MOT.BBZ 1390CC 74KW	mrt-06	jun-06	VOORZIJD SCHIJF	DIAM. 239MM	66
VOLKSWAGEN	CROSSPOLO 1.4 16V.	MOT.BBZ 1390CC 74KW	mrt-06	jun-06	VOORZIJD SCHIJF	DIAM. 256/288MM	72
VOLKSWAGEN	CROSSPOLO 1.4 16V.	MOT.BKY 1390CC 55KW	mrt-06	aug-07	VOORZIJD SCHIJF	DIAM. 239MM	66
VOLKSWAGEN	CROSSPOLO 1.4 16V.	MOT.BKY 1390CC 55KW	mrt-06	aug-07	VOORZIJD SCHIJF	DIAM. 256/288MM	72
VOLKSWAGEN	CROSSPOLO 1.4 16V.	MOT.BUD 1390CC 59KW	jun-06	okt-09	VOORZIJD SCHIJF	DIAM. 239MM	66
VOLKSWAGEN	CROSSPOLO 1.4 16V.	MOT.BUD 1390CC 59KW	jun-06	okt-09	VOORZIJD SCHIJF	DIAM. 288MM	72
VOLKSWAGEN	CROSSPOLO 1.4 16V.	MOT.CGGB 1390CC 63KW	mei-10		VOORZIJD		72
VOLKSWAGEN	CROSSPOLO 1.4 TDI PD	MOT.BNM 1422CC 51KW	mrt-06	okt-09	VOORZIJD	-10/08	72
VOLKSWAGEN	CROSSPOLO 1.4 TDI PD DPF	MOT.BWB 1422CC 51KW	nov-06	okt-09	VOORZIJD	-10/08	72
VOLKSWAGEN	CROSSPOLO 1.6 16V.	MOT.BTS 1598CC 77KW	jun-06	jul-09	VOORZIJD SCHIJF	DIAM. 239MM	66
VOLKSWAGEN	CROSSPOLO 1.6 16V.	MOT.BTS 1598CC 77KW	jun-06	jul-09	VOORZIJD SCHIJF	DIAM. 288MM	72
VOLKSWAGEN	CROSSPOLO 1.6 TDI CR 16V	MOT.CAYA 1598CC 55KW	mei-10		VOORZIJD		72



Grijp tijdens gebruik niet in het trekkend gereedschap!
Vet de draad van de spindel voor ieder gebruik in!

VOLKSWAGEN	CROSSPOLO 1.6 TDI CR 16V	MOT.CAYB 1598CC 66KW	mei-10		VOORZIJDE		72
VOLKSWAGEN	CROSSPOLO 1.6 TDI CR 16V	MOT.CAYC 1598CC 77KW	mei-10		VOORZIJDE		72
MERK	TYPE	MOTOR TYPE	VANAF JAAR	T/M JAAR	OPMERKING	OPMERKING	Ø
VOLKSWAGEN	CROSSPOLO 1.9 TDI PD	MOT.AXR 1896CC 74KW	mrt-06	okt-09	VOORZIJDE	-10/08	72
VOLKSWAGEN	CROSSPOLO 1.9 TDI PD PDF	MOT.BMT 1896CC 74KW	nov-06	okt-09	VOORZIJDE	-10/08	72
VOLKSWAGEN	FOX 1.2 6V.	MOT.BMD 1198CC 40KW	jun-05		VOORZIJDE SCHIJF	DIAM. 239MM	66
VOLKSWAGEN	FOX 1.2 6V.	MOT.BMD 1198CC 40KW	jun-05		VOORZIJDE SCHIJF	DIAM. 256MM	72
VOLKSWAGEN	FOX 1.2 6V.	MOT.CHFB 1198CC 40KW	aug-09		VOORZIJDE	ICM 239MM SCHIJF	66
VOLKSWAGEN	FOX 1.2 6V.	MOT.CHFB 1198CC 40KW	aug-09		VOORZIJDE	ICM 256MM SCHIJF	72
VOLKSWAGEN	FOX 1.4	MOT.BKR 1390CC 55KW	jun-05		VOORZIJDE		72
VOLKSWAGEN	FOX 1.4 16V.	MOT.BKY 1390CC 55KW	mei-06	nov-08	VOORZIJDE		72
VOLKSWAGEN	FOX 1.4 TDI PD 3CIL.	MOT.BNM 1422CC 52KW	jun-05		VOORZIJDE		72
VOLKSWAGEN	LUPO 1.2 3L TDI PD	MOT.ANY 1191CC 45KW	aug-99	jan-01	VOORZIJDE		62
VOLKSWAGEN	LUPO 1.2 3L TDI PD	MOT.AYZ 1191CC 45KW	nov-00	jun-05	VOORZIJDE		62
VOLKSWAGEN	POLO 1.2 6V.	MOT.BMD 1198CC 40KW	mei-05	jul-07	VOORZIJDE SCHIJF	DIAM. 239MM	66
VOLKSWAGEN	POLO 1.2 6V.	MOT.BMD 1198CC 40KW	mei-05	jul-07	VOORZIJDE SCHIJF	DIAM. 256/288MM	72
VOLKSWAGEN	POLO 1.2 6V.	MOT.BBM 1198CC 44KW	jul-07	jul-09	VOORZIJDE SCHIJF	DIAM. 239MM	66
VOLKSWAGEN	POLO 1.2 6V.	MOT.BBM 1198CC 44KW	jul-07	jul-09	VOORZIJDE SCHIJF	DIAM. 288MM	72
VOLKSWAGEN	POLO 1.2 6V. 3CIL.	MOT.AWY 1198CC 40KW	dec-01	jul-04	VOORZIJDE SCHIJF	DIAM. 239MM	66
VOLKSWAGEN	POLO 1.2 6V. 3CIL.	MOT.AWY 1198CC 40KW	dec-01	jul-04	VOORZIJDE SCHIJF	DIAM. 256/288MM	72
VOLKSWAGEN	POLO 1.2 6V. 3CIL.	MOT.BMD 1198CC 40KW	jun-04	mei-05	VOORZIJDE SCHIJF	DIAM. 239MM	66
VOLKSWAGEN	POLO 1.2 6V. 3CIL.	MOT.BMD 1198CC 40KW	jun-04	mei-05	VOORZIJDE SCHIJF	DIAM. 256/288MM	72
VOLKSWAGEN	POLO 1.2 8V.TSI	MOT.CBZB 1198CC 77KW	jan-10		VOORZIJDE		72
VOLKSWAGEN	POLO 1.2 12V.	MOT.BME 1198CC 47KW	mei-05	jul-07	VOORZIJDE SCHIJF	DIAM. 239MM	66
VOLKSWAGEN	POLO 1.2 12V.	MOT.BME 1198CC 47KW	mei-05	jul-07	VOORZIJDE SCHIJF	DIAM. 256/288MM	72
VOLKSWAGEN	POLO 1.2 12V.	MOT.BZG 1198CC 51KW	jul-07	jul-09	VOORZIJDE SCHIJF	DIAM. 239MM	66
VOLKSWAGEN	POLO 1.2 12V.	MOT.BZG 1198CC 51KW	jul-07	jul-09	VOORZIJDE SCHIJF	DIAM. 288MM	72
VOLKSWAGEN	POLO 1.2 12V.	MOT.CGPA 1198CC 51KW	jun-09		VOORZIJDE	-4/10	72
VOLKSWAGEN	POLO 1.2 12V.	MOT.CGPB 1198CC 44KW	jun-09		VOORZIJDE	-4/10	72
VOLKSWAGEN	POLO 1.2 12V. 3CIL.	MOT.AZQ 1198CC 47KW	dec-01	jul-04	VOORZIJDE SCHIJF	DIAM. 239MM	66
VOLKSWAGEN	POLO 1.2 12V. 3CIL.	MOT.AZQ 1198CC 47KW	dec-01	jul-04	VOORZIJDE	CH.9N-2-000001-	72
VOLKSWAGEN	POLO 1.2 12V. 3CIL.	MOT.BME 1198CC 47KW	nov-04	mei-05	VOORZIJDE SCHIJF	DIAM. 239MM	66
VOLKSWAGEN	POLO 1.2 12V. 3CIL.	MOT.BME 1198CC 47KW	nov-04	mei-05	VOORZIJDE SCHIJF	DIAM. 256/288MM	72
VOLKSWAGEN	POLO 1.2 TDI CR 12V.	MOT.CFWA 1199CC 55KW	jan-10		VOORZIJDE		72
VOLKSWAGEN	POLO 1.2 TDI CR BLUEMOT.	MOT.CFWA 1199CC 55KW	mrt-10		VOORZIJDE		72
VOLKSWAGEN	POLO 1.4 16V.	MOT.AUA 1390CC	dec-01	jan-	VOORZIJDE SCHIJF	DIAM. 239MM	66



Grijp tijdens gebruik niet in het trekkend gereedschap!
Vet de draad van de spindel voor ieder gebruik in!

		55KW		02			
VOLKSWAGEN	POLO 1.4 16V.	MOT.AUA 1390CC 55KW	dec-01	jan-02	VOORZIJD	CH.9N-2-000001-	72
VOLKSWAGEN	POLO 1.4 16V.	MOT.AUB 1390CC 74KW	dec-01	jun-02	VOORZIJD	DIAM. 239MM	66
VOLKSWAGEN	POLO 1.4 16V.	MOT.AUB 1390CC 74KW	dec-01	jun-02	VOORZIJD	DIAM. 256/288MM	72
VOLKSWAGEN	POLO 1.4 16V.	MOT.BBY 1390CC 55KW	dec-01	aug-04	VOORZIJD	DIAM. 239MM	66
VOLKSWAGEN	POLO 1.4 16V.	MOT.BBY 1390CC 55KW	dec-01	aug-04	VOORZIJD	CH.9N-2-000001-	72
VOLKSWAGEN	POLO 1.4 16V.	MOT.BBZ 1390CC 74KW	jun-02	mei-05	VOORZIJD	DIAM. 239MM	66
VOLKSWAGEN	POLO 1.4 16V.	MOT.BBZ 1390CC 74KW	jun-02	mei-05	VOORZIJD	CH.9N-2-000001-	72
VOLKSWAGEN	POLO 1.4 16V.	MOT.BKY 1390CC 55KW	jun-04	mei-05	VOORZIJD	DIAM. 239MM	66
VOLKSWAGEN	POLO 1.4 16V.	MOT.BKY 1390CC 55KW	jun-04	mei-05	VOORZIJD	CH.9N-2-000001-	72
VOLKSWAGEN	POLO 1.4 16V.	MOT.BBZ 1390CC 74KW	mei-05	jun-06	VOORZIJD	DIAM. 239MM	66
VOLKSWAGEN	POLO 1.4 16V.	MOT.BBZ 1390CC 74KW	mei-05	jun-06	VOORZIJD	DIAM. 256/288MM	72
MERK	TYPE	MOTOR TYPE	VANAF JAAR	T/M JAAR	OPMERKING	OPMERKING	Ø
VOLKSWAGEN	POLO 1.4 16V.	MOT.BKY 1390CC 55KW	mei-05	aug-07	VOORZIJD	DIAM. 239MM	66
VOLKSWAGEN	POLO 1.4 16V.	MOT.BKY 1390CC 55KW	mei-05	aug-07	VOORZIJD	DIAM. 256/288MM	72
VOLKSWAGEN	POLO 1.4 16V.	MOT.BUD 1390CC 59KW	jun-06	jul-09	VOORZIJD	DIAM. 239MM	66
VOLKSWAGEN	POLO 1.4 16V.	MOT.BUD 1390CC 59KW	jun-06	jul-09	VOORZIJD	DIAM. 256/288MM	72
VOLKSWAGEN	POLO 1.4 16V.	MOT.CGGB 1390CC 63KW	jun-09		VOORZIJD	-4/10	72
VOLKSWAGEN	POLO 1.4 16V.FSI	MOT.AXU 1390CC 63KW	apr-02	mei-05	VOORZIJD	DIAM. 239MM	66
VOLKSWAGEN	POLO 1.4 16V.FSI	MOT.AXU 1390CC 63KW	apr-02	mei-05	VOORZIJD	CH.9N-2-000001-	72
VOLKSWAGEN	POLO 1.4 16V.FSI	MOT.AXU 1390CC 63KW	mei-05	jun-06	VOORZIJD	DIAM. 239MM	66
VOLKSWAGEN	POLO 1.4 16V.FSI	MOT.AXU 1390CC 63KW	mei-05	jun-06	VOORZIJD	DIAM. 256/288MM	72
VOLKSWAGEN	POLO 1.4 TDI BLUE MOTION	MOT.BMS 1422CC 59KW	jun-06	jul-09	VOORZIJD		72
VOLKSWAGEN	POLO 1.4 TDI PD	MOT.BNM 1422CC 51KW	mei-05	jul-09	VOORZIJD		72
VOLKSWAGEN	POLO 1.4 TDI PD	MOT.BNV 1422CC 59KW	mei-05	jul-09	VOORZIJD		72
VOLKSWAGEN	POLO 1.4 TDI PD	MOT.BMS 1422CC 59KW	jan-06	jul-09	VOORZIJD		72
VOLKSWAGEN	POLO 1.4 TDI PD 3CIL.	MOT.AMF 1422CC 55KW	dec-01	mei-05	VOORZIJD	CH.9N-2-000001-	72
VOLKSWAGEN	POLO 1.4 TDI PD 3CIL.	MOT.BAY 1422CC 55KW	dec-01	mei-05	VOORZIJD	CH.9N-2-000001-	72
VOLKSWAGEN	POLO 1.4 TDI PD DPF	MOT.BWB 1422CC 51KW	jun-06	jul-09	VOORZIJD		72
VOLKSWAGEN	POLO 1.6 16V.	MOT.BTS 1598CC 77KW	jun-06	jul-09	VOORZIJD	DIAM. 239MM	66
VOLKSWAGEN	POLO 1.6 16V.	MOT.BTS 1598CC 77KW	jun-06	jul-09	VOORZIJD	DIAM. 256/288MM	72
VOLKSWAGEN	POLO 1.6 TDI CR 16V.	MOT.CAYA 1598CC 55KW	jun-09	jun-10	VOORZIJD		72
VOLKSWAGEN	POLO 1.6 TDI CR 16V.	MOT.CAYB 1598CC 66KW	jun-09		VOORZIJD	-4/10	72
VOLKSWAGEN	POLO 1.6 TDI CR 16V.	MOT.CAYC 1598CC 77KW	jun-09		VOORZIJD	-4/10	72
VOLKSWAGEN	POLO 1.6 TDI CR BLUEMOT.	MOT.CAYB 1598CC 66KW	jan-10		VOORZIJD		72
VOLKSWAGEN	POLO 1.8 20V.T CUP EDIT.	MOT.BBU 1781CC 132KW	aug-06	apr-08	VOORZIJD		72



Grijp tijdens gebruik niet in het trekkend gereedschap!
Vet de draad van de spindel voor ieder gebruik in!

VOLKSWAGEN	POLO 1.8 20V.T GTI	MOT.BJX 1781CC 110KW	mrt-06	jul-09	VOORZIJDE		72
VOLKSWAGEN	POLO 1.9 SDI	MOT.ASY 1896CC 47KW	dec-01	mei-05	VOORZIJDE	CH.9N-2-000001-	72
VOLKSWAGEN	POLO 1.9 TDI PD	MOT.ATD 1896CC 74KW	dec-01	mei-05	VOORZIJDE	CH.9N-2-000001-	72
VOLKSWAGEN	POLO 1.9 TDI PD	MOT.AXR 1896CC 74KW	dec-01	mei-05	VOORZIJDE	CH.9N-2-000001-	72
VOLKSWAGEN	POLO 1.9 TDI PD	MOT.ASZ 1896CC 96KW	dec-03	mei-05	VOORZIJDE	MET ABS -10/04	72
VOLKSWAGEN	POLO 1.9 TDI PD	MOT.BLT 1896CC 96KW	jun-04	mei-05	VOORZIJDE		72
VOLKSWAGEN	POLO 1.9 TDI PD	MOT.AXR 1896CC 74KW	mei-05	jul-09	VOORZIJDE		72
VOLKSWAGEN	POLO 1.9 TDI PD	MOT.BLT 1896CC 96KW	mei-05	apr-08	VOORZIJDE		72
VOLKSWAGEN	POLO 1.9 TDI PD DPF	MOT.BMT 1896CC 74KW	jun-06	jul-09	VOORZIJDE		72
VOLKSWAGEN	POLO FUN 1.2 12V. 3CIL	MOT.AZQ 1198CC 47KW	feb-04	dec-05	VOORZIJDE		66
VOLKSWAGEN	POLO FUN 1.2 12V. 3CIL	MOT.AZQ 1198CC 47KW	feb-04	dec-05	VOORZIJDE	MET STUURBEKR.	72
VOLKSWAGEN	POLO FUN 1.4 16V.	MOT.BBY 1390CC 55KW	feb-04	dec-05	VOORZIJDE SCHIJF	DIAM. 239MM	66
VOLKSWAGEN	POLO FUN 1.4 16V.	MOT.BBY 1390CC 55KW	feb-04	dec-05	VOORZIJDE SCHIJF	DIAM. 256/288MM	72
VOLKSWAGEN	POLO FUN 1.4 16V.	MOT.BBZ 1390CC 74KW	feb-04	dec-05	VOORZIJDE SCHIJF	DIAM. 239MM	66
VOLKSWAGEN	POLO FUN 1.4 16V.	MOT.BBZ 1390CC 74KW	feb-04	dec-05	VOORZIJDE SCHIJF	DIAM. 256/288MM	72
VOLKSWAGEN	POLO FUN 1.4 16V.	MOT.BKY 1390CC 55KW	jun-04	dec-05	VOORZIJDE SCHIJF	DIAM. 239MM	66
VOLKSWAGEN	POLO FUN 1.4 16V.	MOT.BKY 1390CC 55KW	jun-04	dec-05	VOORZIJDE	MET ABS -10/04	72
VOLKSWAGEN	POLO FUN 1.4 16V.FSI	MOT.AXU 1390CC 63KW	feb-04	dec-05	VOORZIJDE SCHIJF	DIAM. 239MM	66
VOLKSWAGEN	POLO FUN 1.4 16V.FSI	MOT.AXU 1390CC 63KW	feb-04	dec-05	VOORZIJDE SCHIJF	DIAM. 256/288MM	72
VOLKSWAGEN	POLO FUN 1.4 TDI PD 3CIL	MOT.AMF 1422CC 55KW	feb-04	dec-05	VOORZIJDE	MET ABS -10/04	72
VOLKSWAGEN	POLO FUN 1.4 TDI PD 3CIL	MOT.BAY 1422CC 55KW	feb-04	dec-05	VOORZIJDE	-10/04	72
VOLKSWAGEN	POLO FUN 1.9 TDI PD	MOT.ATD 1896CC 74KW	feb-04	dec-05	VOORZIJDE	MET ABS -10/04	72
MERK	TYPE	MOTOR TYPE	VANAF JAAR	T/M JAAR	OPMERKING	OPMERKING	Ø
VOLKSWAGEN	POLO FUN 1.9 TDI PD	MOT.AXR 1896CC 74KW	feb-04	dec-05	VOORZIJDE	MET ABS -10/04	72
VOLKSWAGEN	TOUAREG 2.5 10V. TDI	MOT.BAC 2460CC 128KW	mrt-03	jun-06	VOOR/ACHTERZIJDE	SCHIJF, 16" WIEL	85
VOLKSWAGEN	TOUAREG 2.5 10V. TDI	MOT.BLK 2460CC 120KW	jul-03	dec-06	VOOR/ACHTERZIJDE		85
VOLKSWAGEN	TOUAREG 2.5 10V. TDI	MOT.BPD 2460CC 120KW	jan-06	dec-06	VOOR/ACHTERZIJDE		85
VOLKSWAGEN	TOUAREG 2.5 10V. TDI	MOT.BPE 2460CC 128KW	jan-06	dec-06	VOOR/ACHTERZIJDE		85
VOLKSWAGEN	TOUAREG 2.5 20V.R5 TDI	MOT.BPD 2461CC 120KW	jan-07	nov-09	VOOR/ACHTERZIJDE		85
VOLKSWAGEN	TOUAREG 2.5 20V.R5 TDI	MOT.BPE 2461CC 128KW	jan-07	apr-10	VOOR/ACHTERZIJDE		85
VOLKSWAGEN	TOUAREG 3.0 24V.V6 TDI	MOT.BKS 2967CC 165KW	jan-05	dec-06	VOOR/ACHTERZIJDE	SCHIJF, 16" WIEL	85
VOLKSWAGEN	TOUAREG 3.2 24V.V6	MOT.AZZ 3189CC 162KW	feb-03	jun-04	VOOR/ACHTERZIJDE	SCHIJF, 16" WIEL	85
VOLKSWAGEN	TOUAREG 3.2 24V.V6	MOT.BMV 3189CC 177KW	jun-04	mrt-06	VOOR/ACHTERZIJDE	SCHIJF, 16" WIEL	85
VOLKSWAGEN	TOUAREG 4.2 40V.V8	MOT.AXQ 4172CC 228KW	feb-03	dec-06	VOOR/ACHTERZIJDE	SCHIJF, 16" WIEL	85
VOLKSWAGEN	TOUAREG 5.0 20V.V10 TDI	MOT.AYH 4921CC 230KW	feb-03	jan-06	VOOR/ACHTERZIJDE	SCHIJF, 16" WIEL	85
VOLKSWAGEN	TRANSP.1.9 TDI	MOT.BRR 1896CC	jun-06	nov-	VOOR/ACHTERZIJDE		85



Grijp tijdens gebruik niet in het trekkend gereedschap!
Vet de draad van de spindel voor ieder gebruik in!

	30-3400MM	62KW		09			
VOLKSWAGEN	TRANSP.1.9 TDI 30-3400MM	MOT.BRR 1896CC 62KW	jun-06	nov-09	VOOR/ACHTERZIJDE		85
VOLKSWAGEN	TRANSP.1.9 TDI 30-3400MM	MOT.BRR 1896CC 62KW	jun-06	nov-09	VOOR/ACHTERZIJDE		85
VOLKSWAGEN	TRANSP.1.9 TDI 30-3400MM	MOT.BRS 1896CC 75KW	jun-06	nov-09	VOOR/ACHTERZIJDE		85
VOLKSWAGEN	TRANSP.1.9 TDI 30-3400MM	MOT.BRS 1896CC 75KW	jun-06	nov-09	VOOR/ACHTERZIJDE		85
VOLKSWAGEN	TRANSP.1.9 TDI 30-3400MM	MOT.BRS 1896CC 75KW	jun-06	nov-09	VOOR/ACHTERZIJDE		85
VOLKSWAGEN	TRANSP.1.9 TDI PD 3000MM	MOT.AXB 1896CC 77KW	jul-03	jun-06	VOOR/ACHTERZIJDE		85
VOLKSWAGEN	TRANSP.1.9 TDI PD 3000MM	MOT.AXB 1896CC 77KW	jul-03	jun-06	VOOR/ACHTERZIJDE		85
VOLKSWAGEN	TRANSP.1.9 TDI PD 3000MM	MOT.AXB 1896CC 77KW	jul-03	jun-06	VOOR/ACHTERZIJDE		85
VOLKSWAGEN	TRANSP.1.9 TDI PD 3000MM	MOT.AXC 1896CC 63KW	jul-03	jun-06	VOOR/ACHTERZIJDE		85
VOLKSWAGEN	TRANSP.1.9 TDI PD 3000MM	MOT.AXC 1896CC 63KW	jul-03	jun-06	VOOR/ACHTERZIJDE		85
VOLKSWAGEN	TRANSP.1.9 TDI PD 3000MM	MOT.AXC 1896CC 63KW	jul-03	jun-06	VOOR/ACHTERZIJDE		85
VOLKSWAGEN	TRANSP.1.9 TDI PD 3400MM	MOT.AXB 1896CC 77KW	jul-03	jun-06	VOOR/ACHTERZIJDE		85
VOLKSWAGEN	TRANSP.1.9 TDI PD 3400MM	MOT.AXB 1896CC 77KW	jul-03	jun-06	VOOR/ACHTERZIJDE		85
VOLKSWAGEN	TRANSP.1.9 TDI PD 3400MM	MOT.AXB 1896CC 77KW	jul-03	jun-06	VOOR/ACHTERZIJDE		85
VOLKSWAGEN	TRANSP.1.9 TDI PD 3400MM	MOT.AXC 1896CC 63KW	jul-03	jun-06	VOOR/ACHTERZIJDE		85
VOLKSWAGEN	TRANSP.1.9 TDI PD 3400MM	MOT.AXC 1896CC 63KW	jul-03	jun-06	VOOR/ACHTERZIJDE		85
VOLKSWAGEN	TRANSP.1.9 TDI PD 3400MM	MOT.AXC 1896CC 63KW	jul-03	jun-06	VOOR/ACHTERZIJDE		85
VOLKSWAGEN	TRANSP.2.0 3000MM	MOT.AXA 1984CC 85KW	jul-03	nov-09	VOOR/ACHTERZIJDE		85
VOLKSWAGEN	TRANSP.2.0 3000MM	MOT.AXA 1984CC 85KW	jul-03	nov-09	VOOR/ACHTERZIJDE		85
VOLKSWAGEN	TRANSP.2.0 3000MM	MOT.AXA 1984CC 85KW	jul-03	nov-09	VOOR/ACHTERZIJDE		85
VOLKSWAGEN	TRANSP.2.0 3400MM	MOT.AXA 1984CC 85KW	jul-03	nov-09	VOOR/ACHTERZIJDE		85
VOLKSWAGEN	TRANSP.2.0 3400MM	MOT.AXA 1984CC 85KW	jul-03	nov-09	VOOR/ACHTERZIJDE		85
VOLKSWAGEN	TRANSP.2.0 3400MM	MOT.AXA 1984CC 85KW	jul-03	nov-09	VOOR/ACHTERZIJDE		85
VOLKSWAGEN	TRANSP.2.0 30-3400MM	MOT.AXA 1984CC 85KW	okt-09		VOOR/ACHTERZIJDE		85
VOLKSWAGEN	TRANSP.2.0 BiTDI 30-34	MOT.CFCA 1968CC 132KW	okt-09		VOOR/ACHTERZIJDE		85
VOLKSWAGEN	TRANSP.2.0 TDI 30-3400MM	MOT.CAAA 1968CC 62KW	okt-09		VOOR/ACHTERZIJDE		85
VOLKSWAGEN	TRANSP.2.0 TDI 30-3400MM	MOT.CAAB 1968CC 75KW	okt-09		VOOR/ACHTERZIJDE		85
VOLKSWAGEN	TRANSP.2.0 TDI 30-3400MM	MOT.CAAC 1968CC 103KW	okt-09		VOOR/ACHTERZIJDE		85
VOLKSWAGEN	TRANSP.2.0 TDI 30-3400MM	MOT.CCHA 1968CC 103KW	okt-09		VOOR/ACHTERZIJDE		85
VOLKSWAGEN	TRANSP.2.0 TDI 4M 30-34	MOT.CAAC 1968CC 103KW	okt-09		VOOR/ACHTERZIJDE		85
VOLKSWAGEN	TRANSP.2.0 TDI 4M 30-34	MOT.CCHA 1968CC 103KW	okt-09		VOOR/ACHTERZIJDE		85
VOLKSWAGEN	TRANSP.2.0BiTDI 4M 30-34	MOT.CFCA 1968CC 132KW	okt-09		VOOR/ACHTERZIJDE		85
MERK	TYPE	MOTOR TYPE	VANAF JAAR	T/M JAAR	OPMERKING	OPMERKING	Ø
VOLKSWAGEN	TRANSP.2.5 TDI 30-3400MM	MOT.BNZ 2461CC 96KW	jun-06	nov-09	VOOR/ACHTERZIJDE		85
VOLKSWAGEN	TRANSP.2.5 TDI 30-3400MM	MOT.BNZ 2461CC 96KW	jun-06	nov-09	VOOR/ACHTERZIJDE		85



Grijp tijdens gebruik niet in het trekkend gereedschap!
Vet de draad van de spindel voor ieder gebruik in!

	MOT. 3000MM	170KW		09			
VOLKSWAGEN	TRANSP.3.2 4-MOT. 3000MM	MOT.BKK 3189CC 173KW	mei-04	nov-09	VOOR/ACHTERZIJDE		85
VOLKSWAGEN	TRANSP.3.2 4-MOT. 3000MM	MOT.BKK 3189CC 173KW	mei-04	nov-09	VOOR/ACHTERZIJDE		85
VOLKSWAGEN	TRANSP.3.2 4-MOT. 3400MM	MOT.BDL 3189CC 170KW	mei-04	nov-09	VOOR/ACHTERZIJDE		85
VOLKSWAGEN	TRANSP.3.2 4-MOT. 3400MM	MOT.BDL 3189CC 170KW	mei-04	nov-09	VOOR/ACHTERZIJDE		85
VOLKSWAGEN	TRANSP.3.2 4-MOT. 3400MM	MOT.BKK 3189CC 173KW	mei-04	nov-09	VOOR/ACHTERZIJDE		85
VOLKSWAGEN	TRANSP.3.2 4-MOT. 3400MM	MOT.BKK 3189CC 173KW	mei-04	nov-09	VOOR/ACHTERZIJDE		85
VOLKSWAGEN	TRANSP.3.2 V6 3000MM	MOT.BDL 3189CC 170KW	jul-03	nov-09	VOOR/ACHTERZIJDE		85
MERK	TYPE	MOTOR TYPE	VANAF JAAR	T/M JAAR	OPMERKING	OPMERKING	Ø
VOLKSWAGEN	TRANSP.3.2 V6 3000MM	MOT.BDL 3189CC 170KW	jul-03	nov-09	VOOR/ACHTERZIJDE		85
VOLKSWAGEN	TRANSP.3.2 V6 3000MM	MOT.BKK 3189CC 173KW	jul-03	nov-09	VOOR/ACHTERZIJDE		85
VOLKSWAGEN	TRANSP.3.2 V6 3000MM	MOT.BKK 3189CC 173KW	jul-03	nov-09	VOOR/ACHTERZIJDE		85
VOLKSWAGEN	TRANSP.3.2 V6 3400MM	MOT.BDL 3189CC 170KW	jul-03	nov-09	VOOR/ACHTERZIJDE		85
VOLKSWAGEN	TRANSP.3.2 V6 3400MM	MOT.BDL 3189CC 170KW	jul-03	nov-09	VOOR/ACHTERZIJDE		85
VOLKSWAGEN	TRANSP.3.2 V6 3400MM	MOT.BKK 3189CC 173KW	jul-03	nov-09	VOOR/ACHTERZIJDE		85
VOLKSWAGEN	TRANSP.3.2 V6 3400MM	MOT.BKK 3189CC 173KW	jul-03	nov-09	VOOR/ACHTERZIJDE		85
VOLVO	C30 1.6 16V.	B4164S3 1596CC 74KW	sep-06	nov-09	VOORZIJDE	-9/08	78
VOLVO	C30 1.6 16V.	B4164S3 1596CC 74KW	nov-09	nov-10	VOORZIJDE	-2/10	78
VOLVO	C30 1.6 D	D4164T 1560CC 80KW	sep-06	nov-09	VOORZIJDE	-9/08	78
VOLVO	C30 1.6 D DRIVe	D4164T 1560CC 80KW	nov-09	nov-10	VOORZIJDE	-2/10	78
VOLVO	C30 1.6 D DRIVe	D4162T 1560CC 84KW	nov-10		VOORZIJDE		78
VOLVO	C30 1.6 D2	D4162T 1560CC 84KW	mei-10		VOORZIJDE		78
VOLVO	C30 1.8 16V.	B4184S11 1798CC 92KW	sep-06	nov-09	VOORZIJDE	-9/08	78
VOLVO	C30 1.8 16V.FLEXI-FUEL	B4184S8 1798CC 92KW	jan-07	nov-09	VOORZIJDE	-9/08	78
VOLVO	C30 2.0 16V.	B4204S3 1999CC 107KW	sep-06	nov-09	VOORZIJDE	-9/08	78
VOLVO	C30 2.0 16V.	B4204S3 1999CC 107KW	nov-09		VOORZIJDE	-2/10	78
VOLVO	C30 2.0 16V.FLEXI-FUEL	B4204S4 1999CC 107KW	nov-09		VOORZIJDE		78
VOLVO	C30 2.0 D	D4204T 1997CC 100KW	sep-06	nov-09	VOORZIJDE	-9/08	78
VOLVO	C30 2.0 D	D4204T 1997CC 100KW	nov-09	mei-10	VOORZIJDE	-2/10	78
VOLVO	C30 2.0 D3	D5204T5 1984CC 110KW	mei-10		VOORZIJDE		78
VOLVO	C30 2.0 D4	D5204T 1984CC 130KW	mei-10		VOORZIJDE		78
VOLVO	C30 2.4 20V.	B5244S4 2435CC 125KW	sep-06	nov-09	VOORZIJDE	-9/08	78
VOLVO	C30 2.4 20V.	B5244S4 2435CC 125KW	nov-09	mei-10	VOORZIJDE	-2/10	78
VOLVO	C30 2.4 D5	D5244T13 2400CC 132KW	nov-07	nov-09	VOORZIJDE	-9/08	78
VOLVO	C30 2.4 D5	D5244T9 2400CC 120KW	apr-09	nov-09	VOORZIJDE		78
VOLVO	C30 2.4 D5	D5244T13 2400CC 132KW	nov-09	mei-10	VOORZIJDE	-2/10	78



Grijp tijdens gebruik niet in het trekkend gereedschap!
Vet de draad van de spindel voor ieder gebruik in!

VOLVO	C30 2.4 D5 GEARTRONIC	D5244T8 2400CC 132KW	sep-06	nov-09	VOORZIJD	-9/08	78
VOLVO	C30 2.4 D5 GEARTRONIC	D5244T8 2400CC 132KW	nov-09	mei-10	VOORZIJD	-2/10	78
VOLVO	C30 2.5 20V.T5	B5254T3 2521CC 162KW	sep-06	mei-07	VOORZIJD		78
VOLVO	C30 2.5 20V.T5	B5254T7 2521CC 169KW	mei-07	nov-09	VOORZIJD	-9/08	78
VOLVO	C30 2.5 20V.T5	B5254T7 2521CC 169KW	nov-09		VOORZIJD	-2/10	78
VOLVO	C70 2.0 D CABRIO	D4204T 1997CC 100KW	jul-07		VOORZIJD	-9/08	78
VOLVO	C70 2.4 CABRIO	B5244S4 2435CC 125KW	feb-06		VOORZIJD	-9/08	78
VOLVO	C70 2.4 CABRIO	B5244S5 2435CC 103KW	feb-06		VOORZIJD	-9/08	78
VOLVO	C70 2.4 D5 CABRIO	D5244T9 2400CC 120KW	feb-06		VOORZIJD	-9/08	78
VOLVO	C70 2.4 D5 CABRIO	D5244T8 2400CC 132KW	mei-06		VOORZIJD	-9/08	78
VOLVO	C70 2.4 D5 CABRIO	D5244T13 2400CC 132KW	nov-07		VOORZIJD		78
VOLVO	C70 2.5 T CABRIO	B5254T3 2521CC 162KW	feb-06	mei-07	VOORZIJD		78
VOLVO	C70 2.5 T CABRIO	B5254T7 2521CC 169KW	mei-07		VOORZIJD	-9/08	78
VOLVO	S40 1.6 16V.	B4164S3 1596CC 74KW	mei-05	mei-07	VOORZIJD		78
VOLVO	S40 1.6 16V.	B4164S3 1596CC 74KW	mei-07	okt-10	VOORZIJD	-9/08	78
VOLVO	S40 1.6 D	D4164T 1560CC 80KW	mrt-05	mei-07	VOORZIJD		78
VOLVO	S40 1.6 D	D4164T 1560CC 80KW	mei-07	nov-10	VOORZIJD	-9/08	78
VOLVO	S40 1.6 D2 / DRIVE	D4162T 1560CC 84KW	mei-10		VOORZIJD		78
MERK	TYPE	MOTOR TYPE	VANAF JAAR	T/M JAAR	OPMERKING	OPMERKING	Ø
VOLVO	S40 1.8 16V.	B4184S11 1798CC 92KW	jun-04	mei-07	VOORZIJD		78
VOLVO	S40 1.8 16V.	B4184S11 1798CC 92KW	mei-07	nov-09	VOORZIJD	-9/08	78
VOLVO	S40 1.8 16V.FLEXI-FUEL	B4184S8 1798CC 92KW	sep-06	mei-07	VOORZIJD		78
VOLVO	S40 1.8 16V.FLEXI-FUEL	B4184S8 1798CC 92KW	mei-07	nov-09	VOORZIJD	-9/08	78
VOLVO	S40 2.0 16V.	B4204S3 1999CC 107KW	mei-06	mei-07	VOORZIJD		78
VOLVO	S40 2.0 16V.	B4204S3 1999CC 107KW	mei-07		VOORZIJD	-9/08	78
VOLVO	S40 2.0 D	D4204T 1997CC 100KW	apr-04	mei-07	VOORZIJD		78
VOLVO	S40 2.0 D	D4204T 1997CC 100KW	mei-07	mei-10	VOORZIJD	-9/08	78
VOLVO	S40 2.0 D3	D5204T5 1984CC 110KW	mei-10		VOORZIJD		78
VOLVO	S40 2.0 D4	D5204T 1984CC 130KW	mei-10		VOORZIJD		78
VOLVO	S40 2.4 20V.	B5244S4 2435CC 125KW	mrt-04	mei-07	VOORZIJD		78
VOLVO	S40 2.4 20V.	B5244S5 2435CC 103KW	mrt-04	mei-07	VOORZIJD		78
VOLVO	S40 2.4 20V.	B5244S4 2435CC 125KW	mei-07	mei-10	VOORZIJD	-9/08	78
VOLVO	S40 2.4 20V.	B5244S5 2435CC 103KW	mei-07	apr-09	VOORZIJD	-9/08	78
VOLVO	S40 2.4 D5	D5244T8 2401CC 132KW	mei-06	mei-07	VOORZIJD		78
VOLVO	S40 2.4 D5	D5244T8 2400CC 132KW	mei-07	mei-10	VOORZIJD	-9/08	78
VOLVO	S40 2.4 D5	D5244T13 2400CC	nov-07	mei-	VOORZIJD		78



Grijp tijdens gebruik niet in het trekkend gereedschap!
Vet de draad van de spindel voor ieder gebruik in!

		132KW		10			
VOLVO	S40 2.4 D5	D5244T9 2400CC 120KW	apr-09	mei-10	VOORZIJD		78
VOLVO	S40 2.5 20V.T5	B5254T3 2521CC 162KW	mrt-04	mei-07	VOORZIJD		78
VOLVO	S40 2.5 20V.T5	B5254T7 2521CC 169KW	mei-07		VOORZIJD	-9/08	78
VOLVO	S40 2.5 20V.T5 AWD	B5254T3 2521CC 162KW	jun-04	mei-07	VOORZIJD		78
VOLVO	S40 2.5 20V.T5 AWD	B5254T7 2521CC 169KW	mei-07	mei-08	VOORZIJD	-9/08	78
VOLVO	V50 1.6 16V.	B4164S3 1596CC 74KW	mei-06	mei-07	VOORZIJD		78
VOLVO	V50 1.6 16V.	B4164S3 1596CC 74KW	mei-07	jul-10	VOORZIJD	-9/08	78
VOLVO	V50 1.6 D	D4164T 1560CC 80KW	mrt-05	mei-07	VOORZIJD		78
VOLVO	V50 1.6 D / DRIVE	D4164T 1560CC 80KW	mei-07	nov-10	VOORZIJD	-9/08	78
VOLVO	V50 1.6 D DRIVE	D4162T 1560CC 84KW	nov-10		VOORZIJD		78
VOLVO	V50 1.6 D2	D4162T 1560CC 84KW	mei-10		VOORZIJD		78
VOLVO	V50 1.8 16V.	B4184S11 1798CC 92KW	jun-04	mei-07	VOORZIJD		78
VOLVO	V50 1.8 16V.	B4184S11 1798CC 92KW	mei-07	nov-09	VOORZIJD	-9/08	78
VOLVO	V50 1.8 16V.FLEXI-FUEL	B4184S8 1798CC 92KW	sep-06	mei-07	VOORZIJD		78
VOLVO	V50 1.8 16V.FLEXI-FUEL	B4184S8 1798CC 92KW	mei-07	nov-09	VOORZIJD	-9/08	78
VOLVO	V50 2.0 16V.	B4204S3 1999CC 107KW	mei-06	mei-07	VOORZIJD		78
VOLVO	V50 2.0 16V.	B4204S3 1999CC 107KW	mei-07		VOORZIJD	-9/08	78
VOLVO	V50 2.0 16V.FLEXI-FUEL	B4204S4 1999CC 107KW	nov-09		VOORZIJD		78
VOLVO	V50 2.0 D	D4204T 1997CC 100KW	apr-04	mei-07	VOORZIJD		78
VOLVO	V50 2.0 D	D4204T 1997CC 100KW	mei-07	mei-10	VOORZIJD	-9/08	78
VOLVO	V50 2.0 D3	D5204T5 1984CC 110KW	mei-10		VOORZIJD		78
VOLVO	V50 2.0 D4	D5204T 1984CC 130KW	mei-10		VOORZIJD		78
VOLVO	V50 2.4 20V.	B5244S4 2435CC 125KW	mrt-04	mei-07	VOORZIJD		78
VOLVO	V50 2.4 20V.	B5244S5 2435CC 103KW	mrt-04	mei-07	VOORZIJD		78
VOLVO	V50 2.4 20V.	B5244S4 2435CC 125KW	mei-07	mei-10	VOORZIJD	-9/08	78
VOLVO	V50 2.4 20V.	B5244S5 2435CC 103KW	mei-07	mei-10	VOORZIJD	-9/08	78
VOLVO	V50 2.4 D5	D5244T8 2401CC 132KW	mei-06	mei-07	VOORZIJD		78
VOLVO	V50 2.4 D5	D5244T8 2401CC 132KW	mei-07	mei-10	VOORZIJD	-9/08	78
MERK	TYPE	MOTOR TYPE	VANAF JAAR	T/M JAAR	OPMERKING	OPMERKING	Ø
VOLVO	V50 2.4 D5	D5244T13 2400CC 132KW	nov-07	mei-10	VOORZIJD		78
VOLVO	V50 2.4 D5	D5244T9 2400CC 120KW	apr-09	mei-10	VOORZIJD		78
VOLVO	V50 2.5 20V.T5	B5254T3 2521CC 162KW	mrt-04	mei-07	VOORZIJD		78
VOLVO	V50 2.5 20V.T5	B5254T7 2521CC 169KW	mei-07		VOORZIJD	-9/08	78
VOLVO	V50 2.5 20V.T5 AWD	B5254T3 2521CC 162KW	jun-04	mei-07	VOORZIJD		78
VOLVO	V50 2.5 20V.T5 AWD	B5254T7 2521CC 169KW	mei-07	mei-10	VOORZIJD	-9/08	78



Grijp tijdens gebruik niet in het trekkend gereedschap!
Vet de draad van de spindel voor ieder gebruik in!



Grijp tijdens gebruik niet in het trekkend gereedschap!
Vet de draad van de spindel voor ieder gebruik in!